



Installatie- en gebruikershandleiding

Unisenza PLUS - ZigBee 3.0 Gateway

NL



WiFi



Zigbee



Bluetooth



Ethernet



Uitgave	Date
Eerste uitgave	November 2022



Inhoudsopgave

1	Veiligheidswaarschuwingen	4
	Pictogrammen die in deze handleiding worden gebruikt	4
	Doel van de handleiding	4
	Beoogd gebruik	4
	Veiligheidsvoorschriften	5
2	Technische gegevens	6
	Unisenza Plus Gateway	6
	Voedingseenheid	6
3	Afmetingen	7
4	Inhoud van de verpakking	7
5	Overzicht	8
	Unisenza Plus Gateway	8
	Ledfuncties	8
6	De APP voor gatewaybeheer downloaden	9
7	Typeplaatje	9
8	Installatie	10
	Aanbevelingen voor een correcte installatie	10
	Wandinstallatie	11
	Ondersteunde installatie	13
9	Gebruik	13
	De gateway in de cloud registreren	13
	Het Unisenza Plus-apparaat met de gateway verbinden	16
	Unisenza Plus-apparaten identificeren	17
10	onderhoud	18
	Draadloze (OTA) firmware-update	18
	Reset met uit-/inschakelen	18
	Herstellen naar fabrieksinstellingen	18
	Reiniging	19
11	handleiding en updates downloaden	20
12	Verwijdering aan het einde van de levensduur	20

1 VEILIGHEIDSWAARSCHUWINGEN

Pictogrammen die in deze handleiding worden gebruikt

Om het lezen duidelijker en aangenamer te maken, worden in deze handleiding drie soorten symbolen gebruikt om de betekenis of het belang van de verstrekte informatie duidelijk te maken aan de lezer:



Gevarentekens. Geeft voorschriften aan met betrekking tot aanwezigheid van mogelijke gevaren.



Verbodstekens. Geeft voorschriften aan met betrekking tot handelingen die moeten worden vermeden.



Gebodstekens. Geeft informatie aan die moet worden gelezen en nageleefd.

Doel van de handleiding

Deze handleiding is bedoeld om de gekwalificeerde installateur te begeleiden bij de installatie, het onderhoud en het juiste en veilige gebruik van de apparatuur.



Daarom is het voor al het personeel dat betrokken is bij de installatie, het onderhoud en het gebruik van de apparatuur verplicht om deze handleiding te lezen.

Neem contact op met de fabrikant als bepaalde punten onduidelijk of moeilijk te begrijpen zijn.

Deze handleiding bevat informatie over:

- technische specificaties van de apparatuur;
- instructies voor de installatie en aansluiting.

Beoogd gebruik

De **Unisenza Plus Gateway** is een ideale oplossing om **meerdere apparaten** te verbinden met de cloud via een internetrouter met een **Wi-Fi- of ethernetkabelverbinding**. **ZigBee 3.0** kan tot 100 eindapparaten aansluiten, zoals slimme kamerthermostaten, radiatorkraanregelaars (TRV), relaiskast/ontvanger, en sensoren, enz.

De functies zijn:

- ZigBee 3.0
- BLE (Bluetooth Low Energy) voor wifivoorziening
- 802.11 b/g/n-Wi-Fi-verbinding

- Ethernet aansluiting van 10/100 Mbps
- Mogelijkheid tot draadloze firmware-update
- Voeding via micro-USB-poort van 5 VDC
- Wandmontage mogelijk (met de wandmontagebeugel)

Veiligheidsvoorschriften

Voordat u het product gaat installeren of gebruiken, moet u dit grondig inspecteren. Controleer of alle informatie in deze handleiding precies overeenkomt met de aangeschafte apparatuur. Indien u verschillen vaststelt, moet u contact opnemen met de fabrikant om de nodige hulp en specifieke technische informatie te verkrijgen om te handelen.



Neem deze handleiding zorgvuldig door voordat u het product installeert, gebruikt en onderhoudt en bewaar ze voor eventuele latere raadpleging door de verschillende operatoren.



Alle installatie, montage, elektrische aansluitingen op het net en normaal/ uitzonderlijk onderhoud mag **enkel worden uitgevoerd door gekwalificeerd personeel of bevoegde technici die voldoen aan de wettelijke vereisten.**

Installatie, gebruik of onderhoud anders dan gespecificeerd in de handleiding kan schade, letsel of de dood veroorzaken, de garantie doen vervallen en de fabrikant van alle aansprakelijkheid ontheffen.

Koppel het apparaat los van de netvoeding voordat u het installeert of onderhoudt.

Installeer de apparatuur niet buitenshuis. Het product is ontworpen om te worden geïnstalleerd binnenshuis, beschermd tegen slecht weer en op plaatsen met een temperatuur tussen 0 en +50 °C.

Aan het einde van de installatie moet het juiste gebruik van de apparatuur worden uitgelegd aan de gebruiker.

2 TECHNISCHE GEGEVENS

Unisenza Plus Gateway

Draadloze communicatie	Wi-Fi: 802.11 b/g/n
	ZigBee 3.0, 2,4 GHz
	Bluetooth v4.2 BR/EDR en BLE (enkel voor voorziening)
Communicatie via kabel	Ethernetaansluiting van 10/100 Mbps
Voeding	5 VDC via micro-USB-poort
Stroomverbruik	Max. 3 W
Gebruiksomgeving	Binnenshuis, residentieel en commercieel
Bedrijfstemperatuur	0 °C – 50 °C
Relatieve luchtvochtigheid:	5-95% RH niet-condenserend
Opslagtemperatuur	-10 °C – 60 °C
Afmetingen (mm)	93 (B) x 98,4 (D) x 24 (H) mm
Beschermingsklasse:	IP30
Regelgeving	CE, UKCA
Milieu-eis	RoHS-conformiteit

Voedingseenheid

Ingangsspanning	100-240 V – 50/60 Hz max. 300 mA
Uitgangsspanning	5,0 Vdc 0,85 A 4,25 W

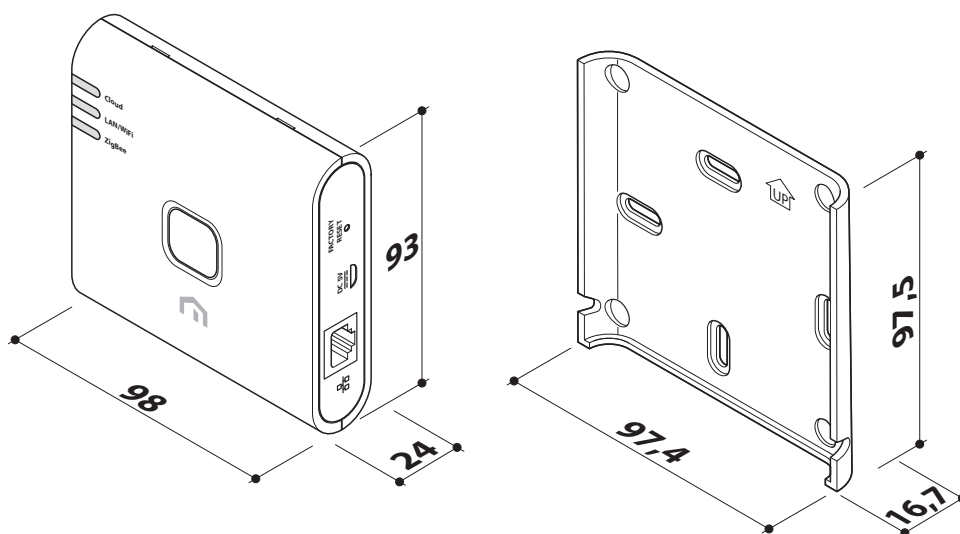
De **Unisenza Plus Gateway** voldoet aan de volgende Europese richtlijnen:

- RED-richtlijn 2014/53/EU
- RoHS-richtlijn 2011/65/EU
- REACH (EG 1907/2006)

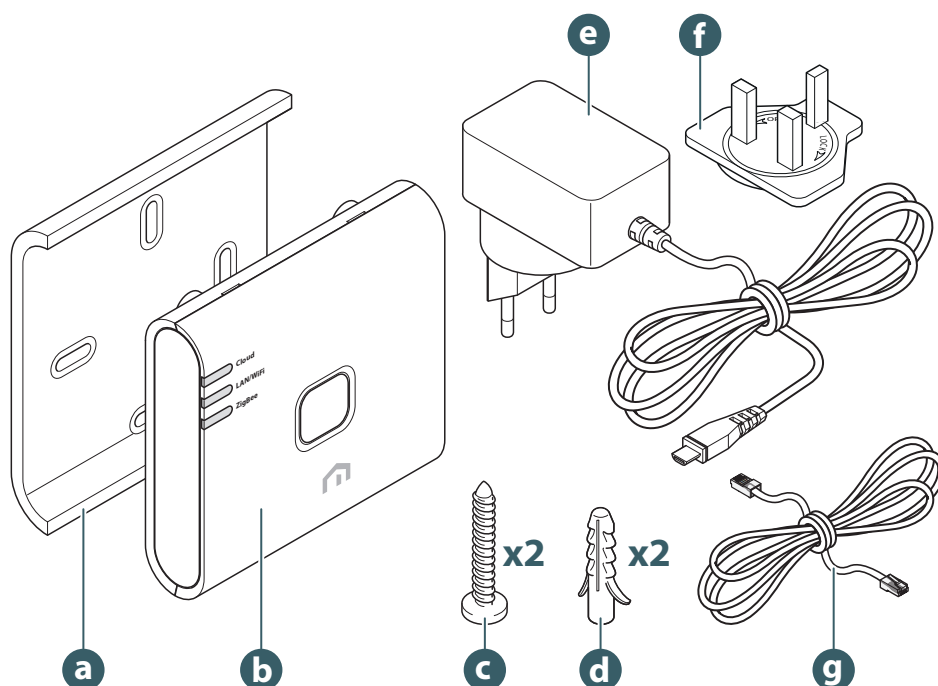
De **Unisenza Plus Gateway** voldoet aan de relevante wettelijke instrumenten van het VK:

- (Veiligheids)voorschriften voor elektrische apparatuur 2016
- Regelgeving 2012 (SI 2012/3032) betreffende de beperking van het gebruik van bepaalde gevaarlijke stoffen in elektrische en elektronische apparatuur
- REACH, ENZ. (amendement, enz.) regelgeving 2020 – SVHC

3 AFMETINGEN



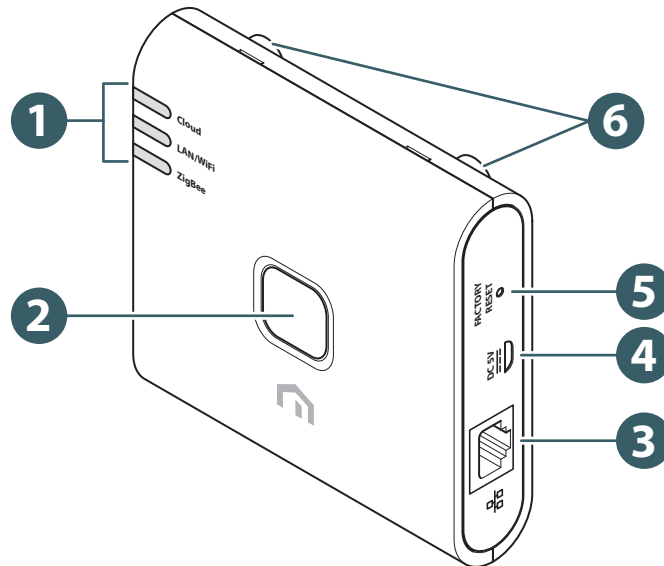
4 INHOUD VAN DE VERPAKKING



- a. Wandmontagebeugel
- b. Unisenza Plus Gateway
- c. Plaatbevestigingsschroef
- d. Wandbevestigingsplug om de plaat te bevestigen
- e. Voedingseenheid van de gateway
- f. Adapter VK-stekker
- g. RJ-45-ethernetkabel

5 OVERZICHT

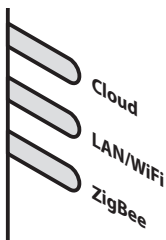
Unisenza Plus Gateway



1. Communicatiestatuslampje
2. Bovenste knop
3. RJ-45-poort voor ethernet aansluiting
4. Micro-USB-voedingspoort*
5. Herstellen naar fabrieksinstellingen

(*) Gebruik uitsluitend de adapter die bij dit product is geleverd.

Ledfuncties



Led	Status	Beschrijving
Cloud	Groen	Gateway is verbonden met de cloud.
	Oranje	Gateway heeft geen verbinding meer met de cloud.
LAN/Wi-Fi	Groen	Gateway is verbonden met het lokale netwerk via ethernetkabel of wifi.
	Rood	Er is geen lokale netwerkverbinding tot stand gebracht.
ZigBee	Groen	Normale status.
	Groen knipperend	De verbonden ZigBee-apparaten identificeren.
	Oranje	ZigBee-apparaten kunnen worden verbonden met de gateway.
	Oranje knipperend	Maximale aantal ZigBee-apparaten bereikt.



Als de ethernetkabel is aangesloten maar de LAN/Wi-Fi-led rood brandt, controleer dan de kabelverbinding of routerinstelling.

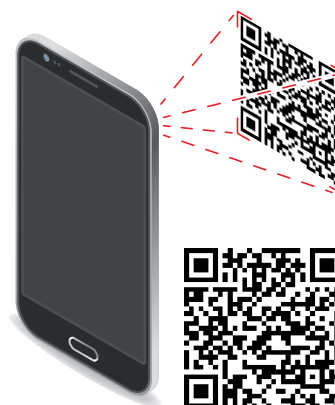
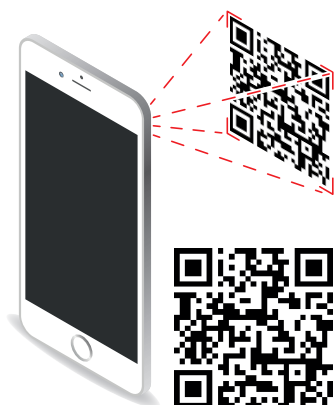
6 DE APP VOOR GATEWAYBEHEER DOWNLOADEN



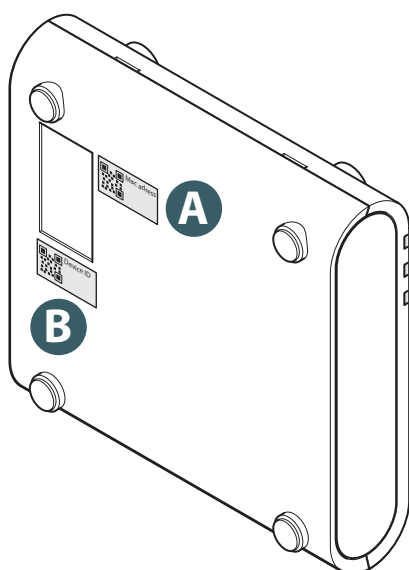
De **Unisenza Plus Gateway** kan ook worden beheerd met een speciale APP die de configuratie, verbinding met uw thuisinternetnetwerk en het beheer van de apparaten die u gaat koppelen mogelijk maakt.

Om de **APP** te kunnen downloaden, moet u verbinding maken met de **STORE** van uw apparaat die wordt gebruikt **Unisenza Plus** te configureren en te installeren.

U kunt ook, opnieuw via het apparaat, meteen naar de installatiepagina gaan aan de hand van de volgende **QR-codes**, wederom afhankelijk van het besturingssysteem.



7 TYPEPLAATJE

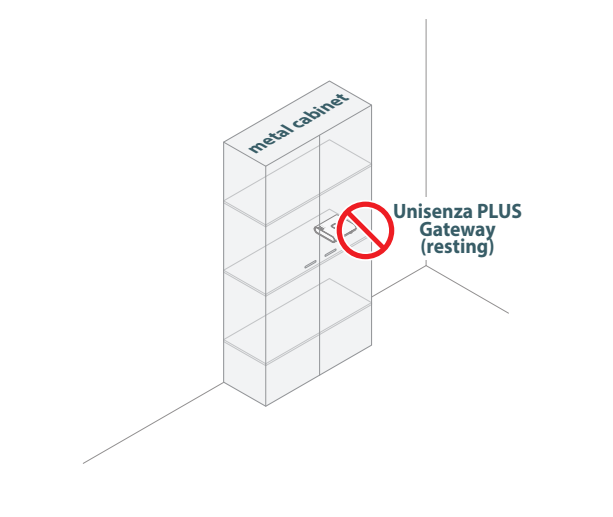
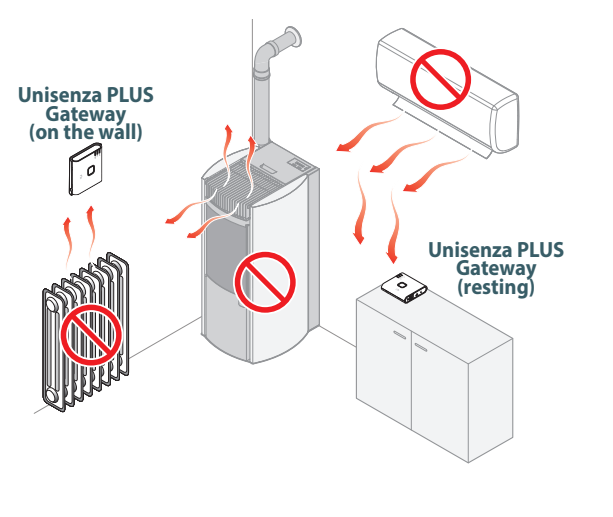
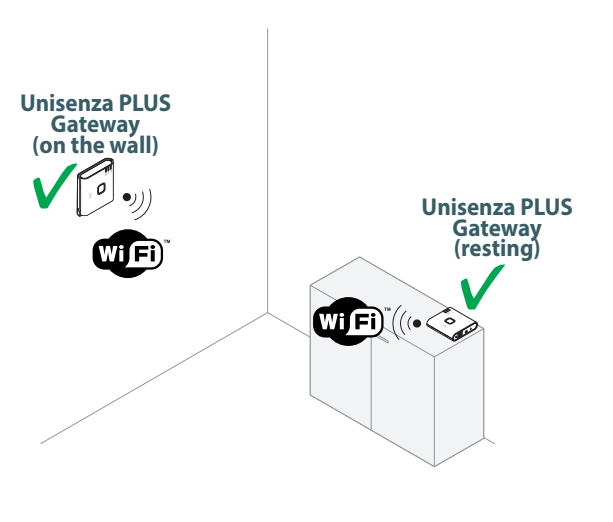
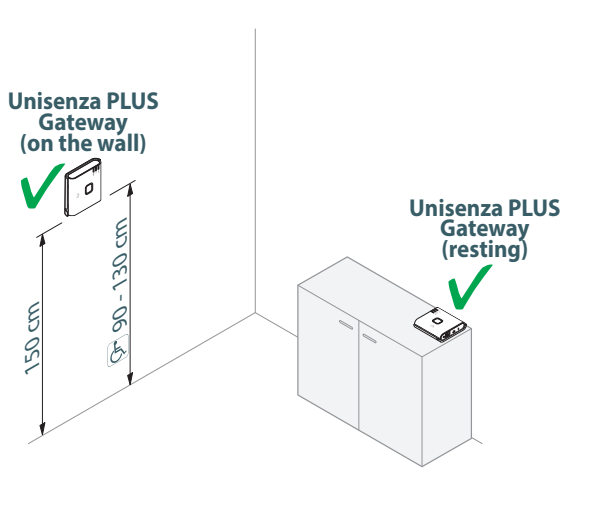
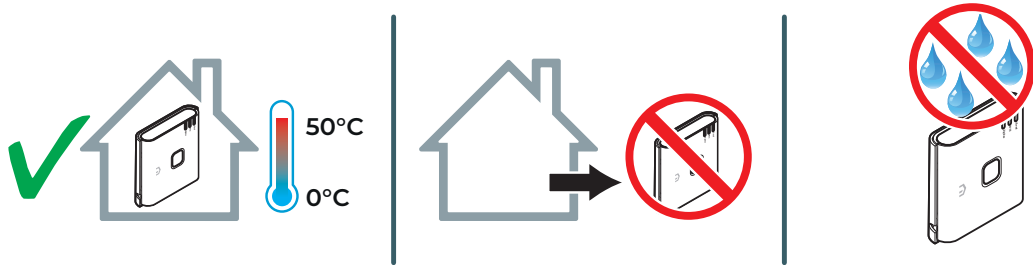


Aan de achterzijde van de **gateway** bevinden zich twee labels: het ene geeft het Mac-adres (A) van het apparaat aan met de **QR-code** ernaast en het andere geeft de apparaat-ID (B) aan, eveneens met de bijbehorende **QR-code** ernaast.

Gebruik het **A-label** wanneer u de gateway wilt koppelen aan uw apparaat voor beheer via de **APP**.

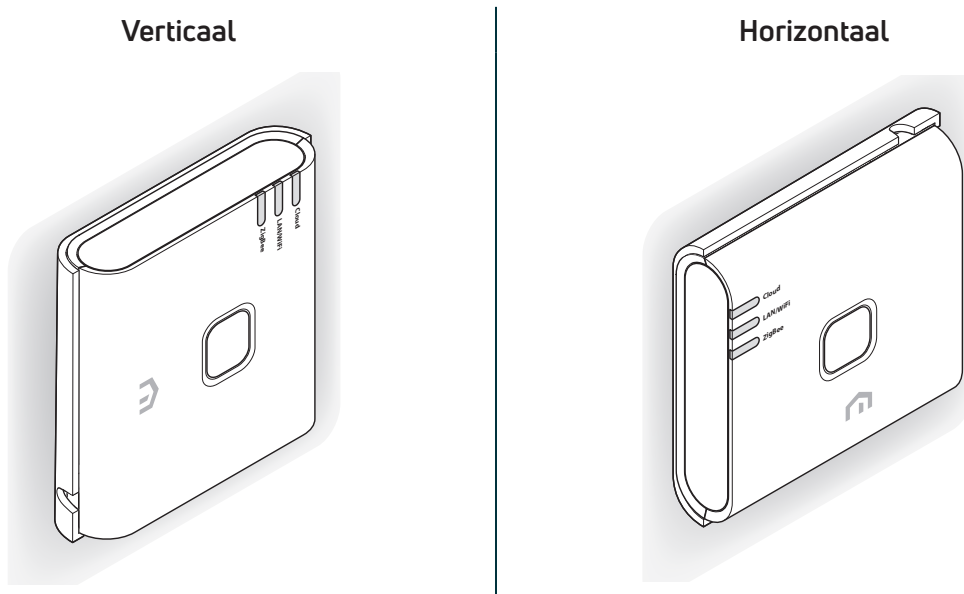
8 INSTALLATIE

Aanbevelingen voor een correcte installatie

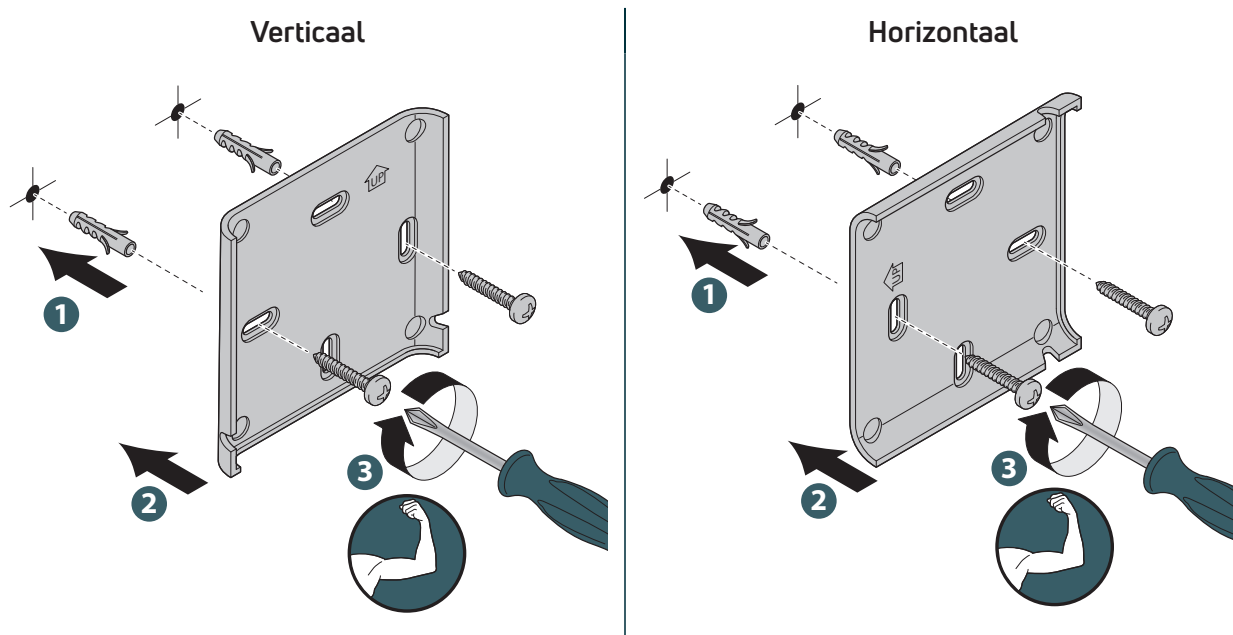


Wandinstallatie

Aan de hand van de plaat voor wandmontage kunt u de Unisenza Plus Gateway op twee verschillende manieren plaatsen:

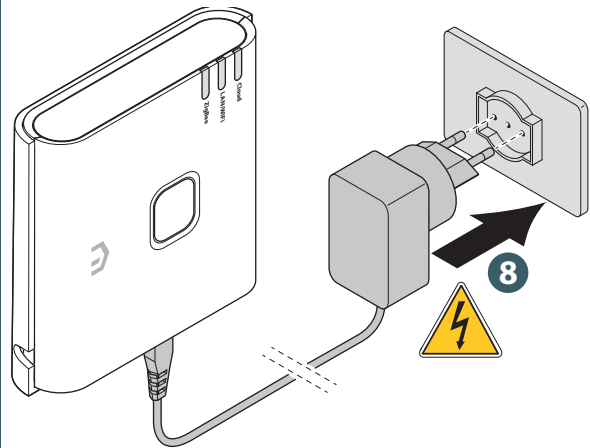
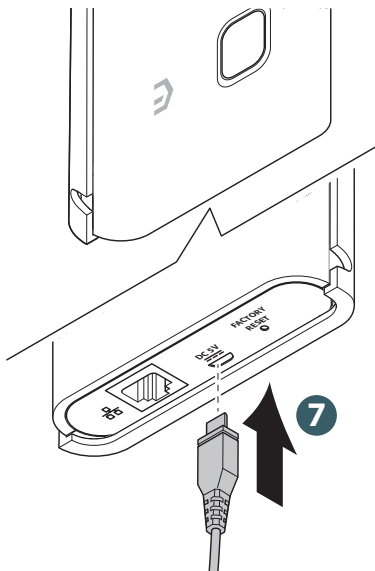
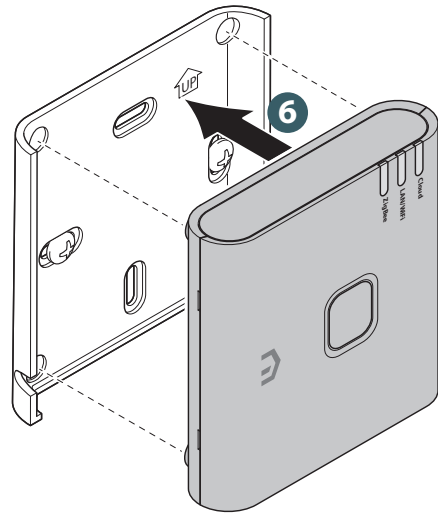
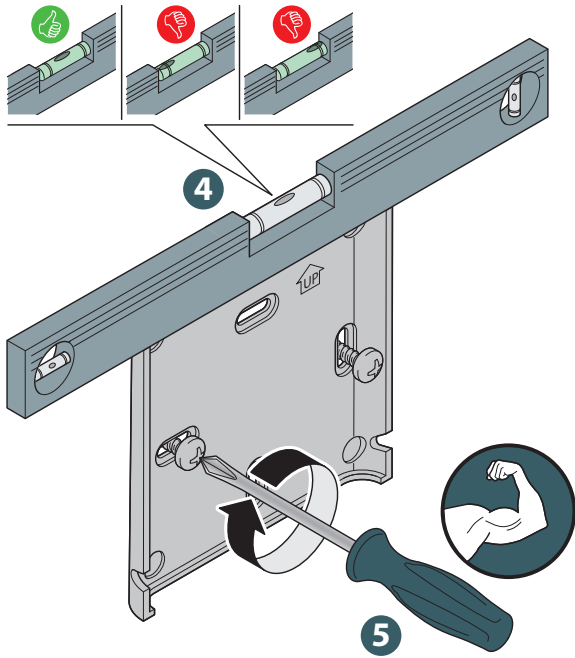


Bevestig de plaat aan de wand volgens de manier waarop u de gateway wilt plaatsen.

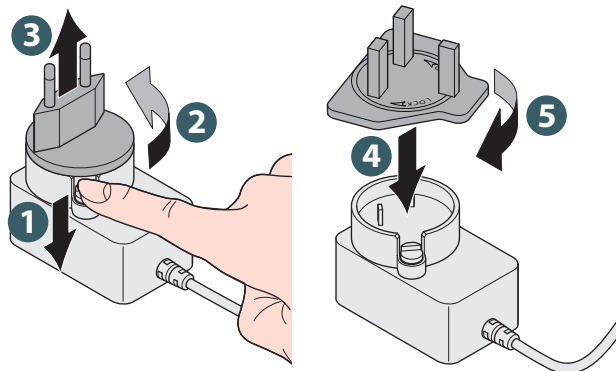


Voor het gemak zullen we de verticale wandinstallatie van de gateway blijven illustreren; de werkwijze voor de horizontale installatie is dezelfde, maar met de gateway als gedraaid beschouwd.

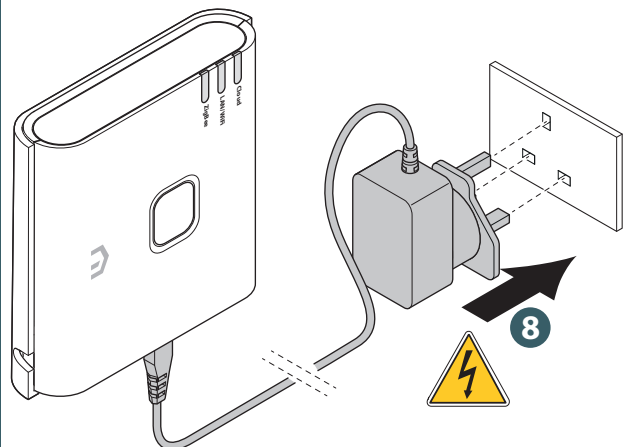
NL



Alleen voor VK

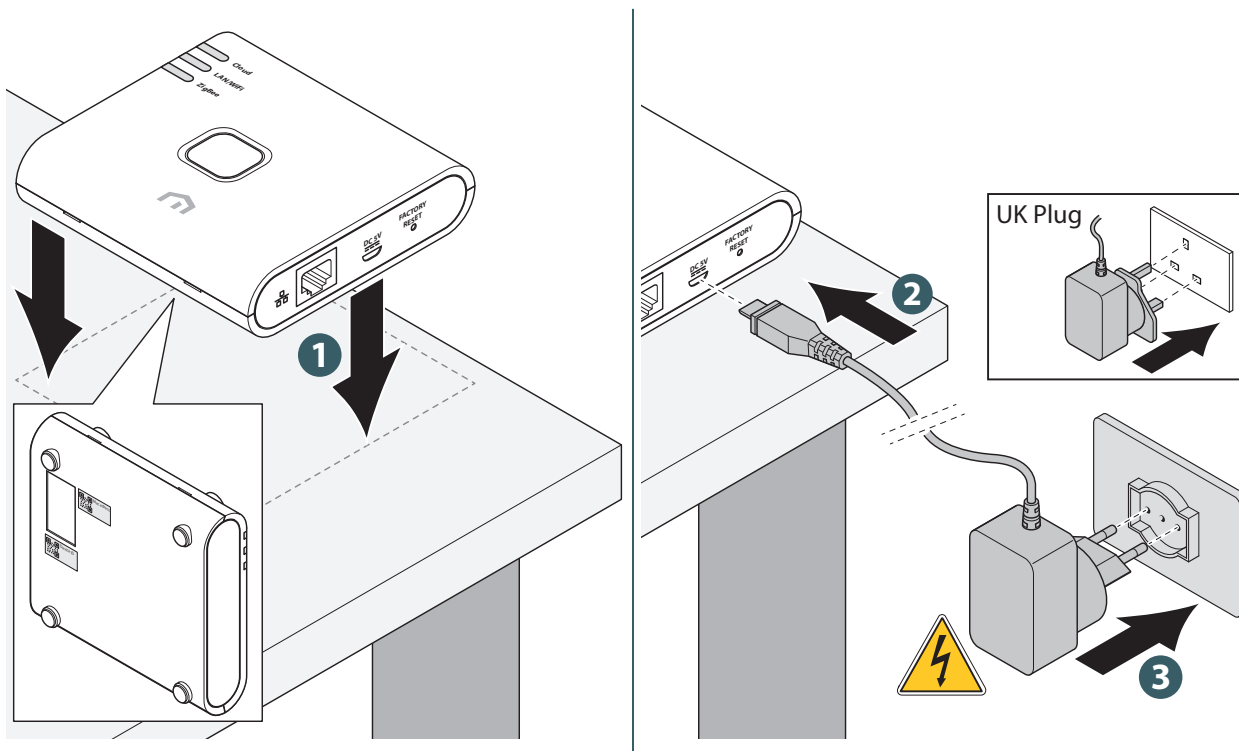


Alleen voor VK



Ondersteunde installatie

Dankzij de vier rubberen voetjes aan de achterzijde kunt u de Unisenza Plus Gateway op een meubelstuk, tafel of bureau plaatsen.

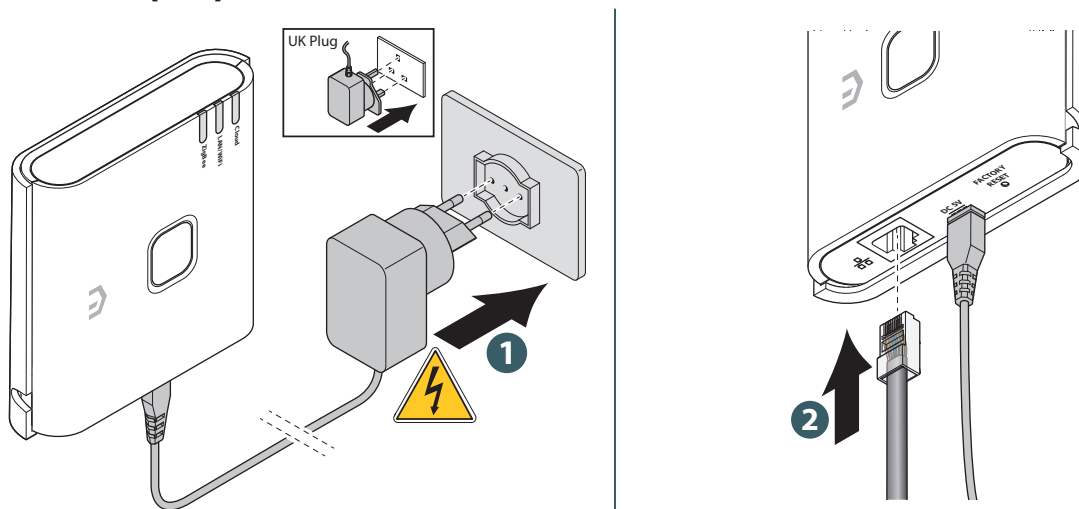


9 GEBRUIK

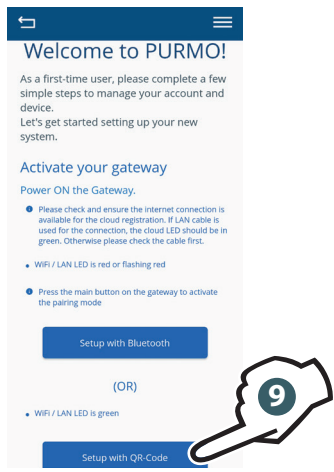
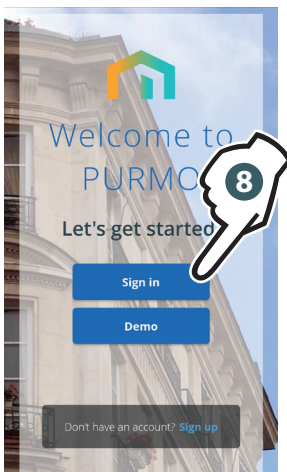
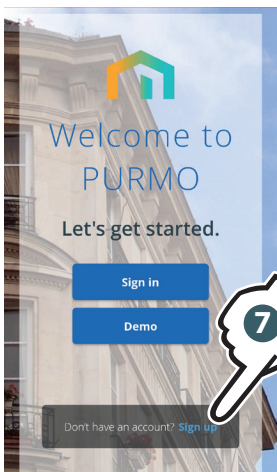
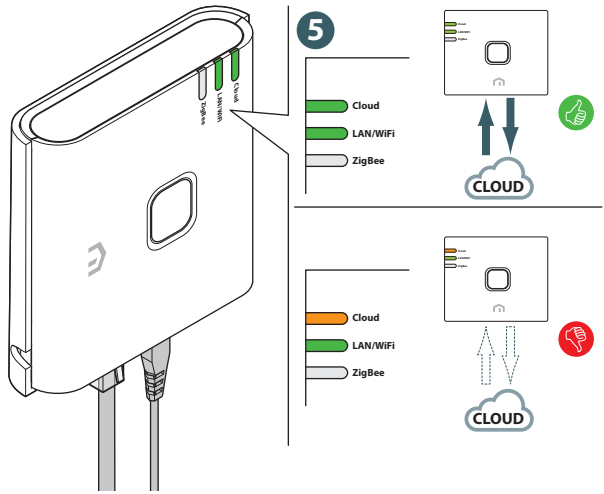
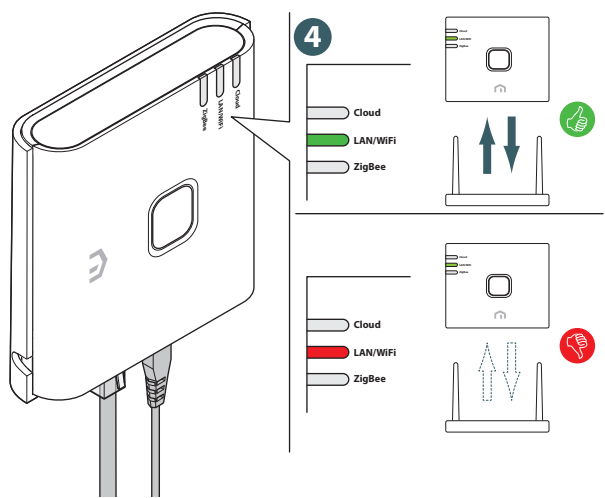
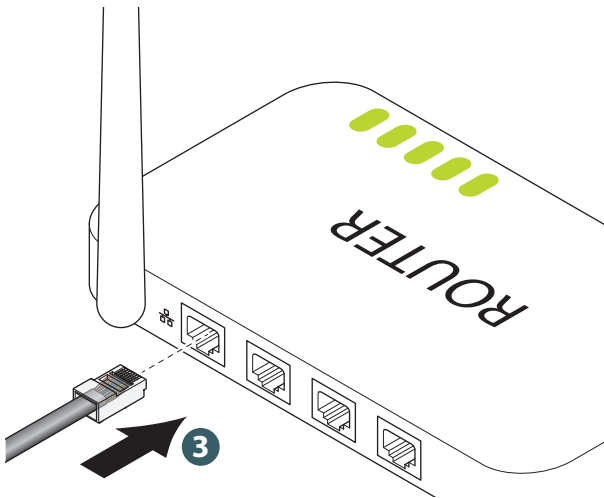
De gateway in de cloud registreren

De gateway kan met uw router worden verbonden via **ethernet (LAN)** of **Wi-Fi**. Deze maakt gebruik van ethernet om verbinding te maken met de cloud wanneer zowel de ethernet- als Wi-Fi-verbinding beschikbaar is.

Via ethernet (LAN)

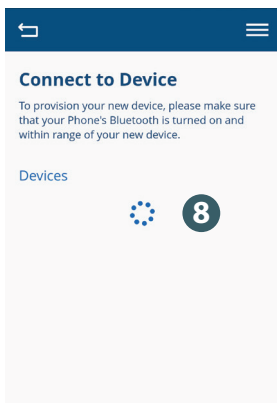
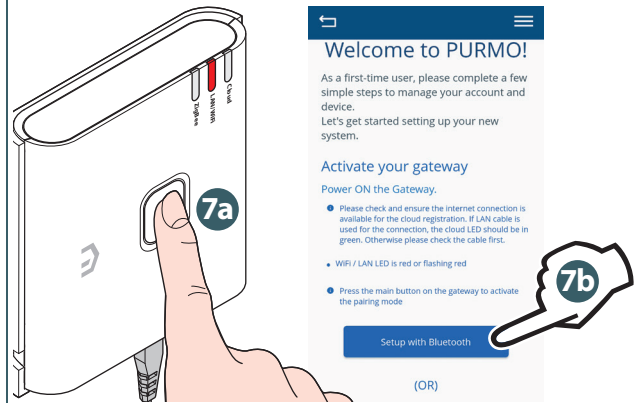
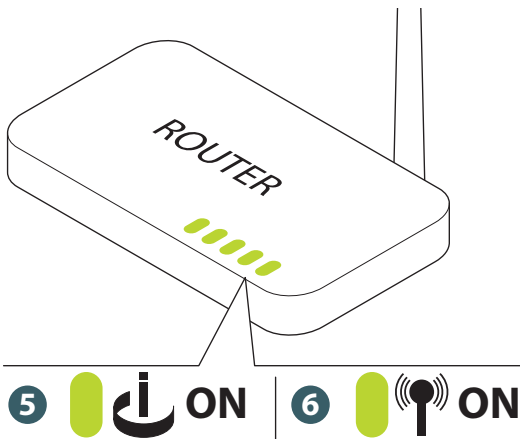
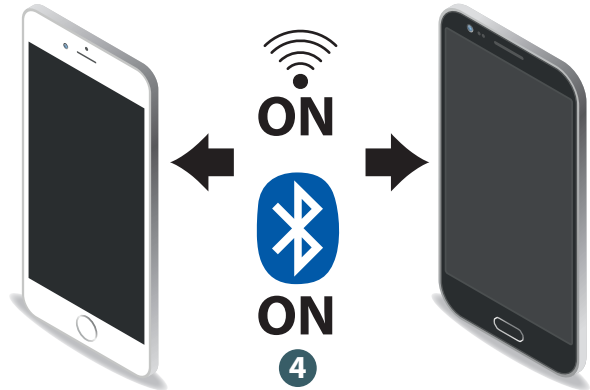
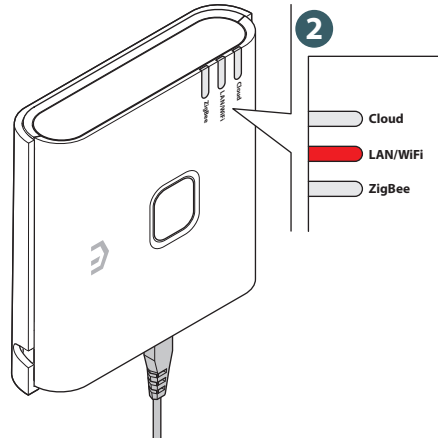
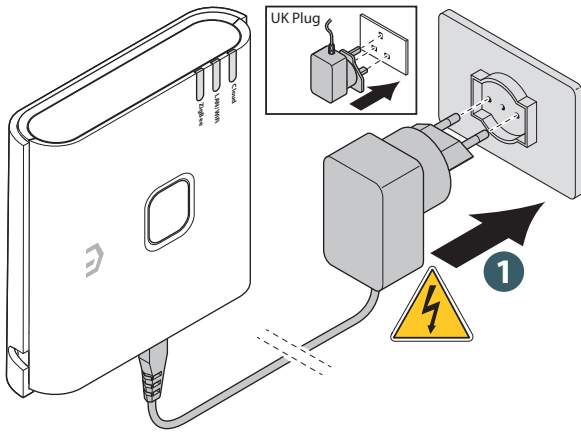


NL

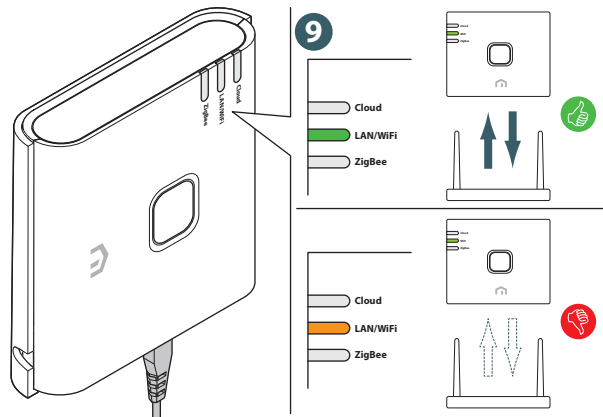


Als u ervoor kiest om de gateway aan de hand van een QR-code te verbinden, neem dan het label van het Mac-adres aan de achterkant van het apparaat in beeld.

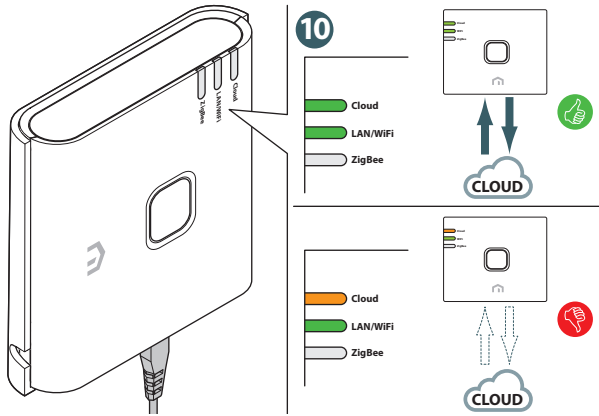
Via Wi-Fi



Selecteer uw gateway en volg de instructies om het koppelen te voltooien.



NL

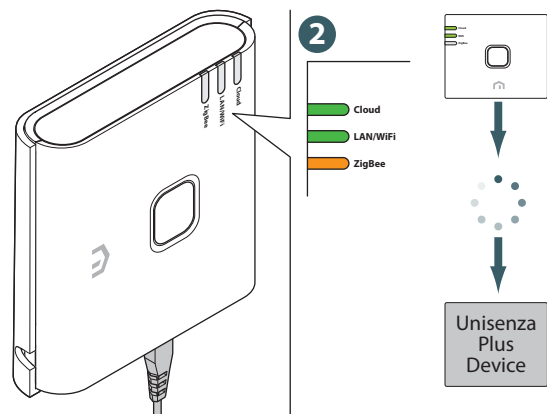
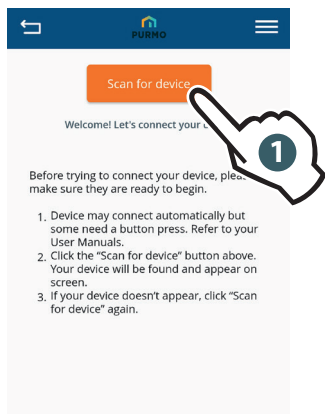


Blijf de instructies volgen om de **gateway** te registreren.

Als het oorspronkelijke wifinetwerk om welke reden dan ook niet beschikbaar is of als het wachtwoord is gewijzigd, gebruik dan de functie 'Add New Gateway' in de app om de gateway opnieuw te scannen en het wifinetwerk en -wachtwoord bij te werken.

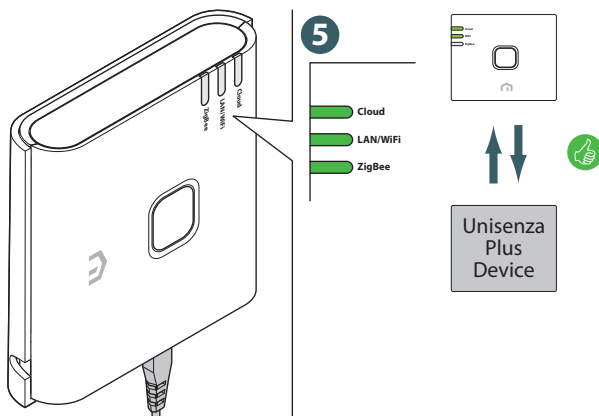
Het Unisenza Plus-apparaat met de gateway verbinden

Met APP

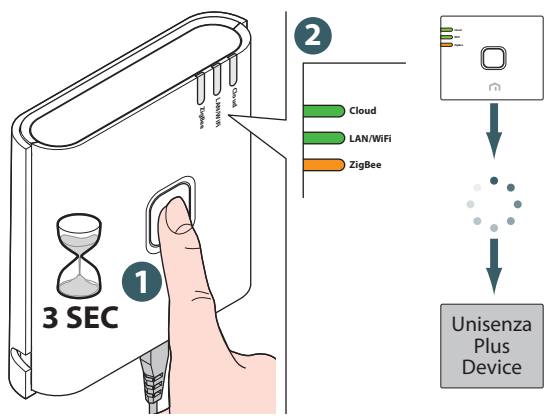


3 Volg de gebruikersinstructies op het Unisenza Plus-apparaat om naar de verbindingsmodus te gaan.

4 Voltooi het verbindingsproces door de scherm instructies van de app te volgen. Nadat het Unisenza Plus-apparaat met succes met de **gateway** is verbonden, wordt de apparaatinformatie weergegeven op het dashboard van de app.

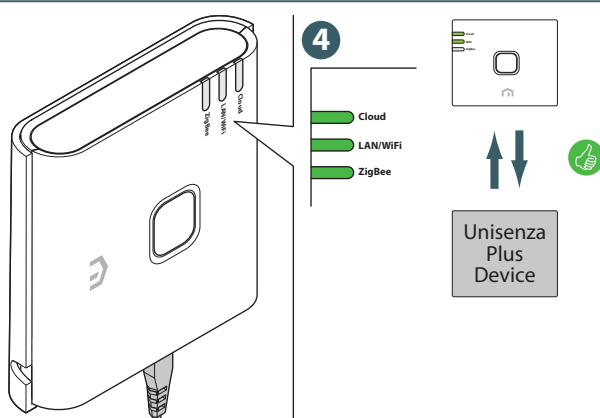


Zonder APP



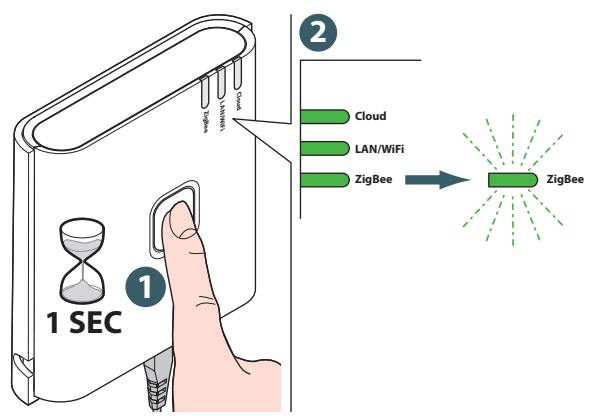
- 3 Volg de gebruikersinstructies op het Unisenza Plus-apparaat om naar de verbindingsmodus te gaan.

Het verbinden begint ...



- 4 Houd de bovenste knop 3 seconden ingedrukt om de verbindingsmodus te verlaten. De verbindingsmodus loopt ook af 15 minuten na elke poging om verbinding te maken met het apparaat.

Unisenza Plus-apparaten identificeren



- 3 De aangesloten Unisenza Plus-apparaten schakelen eveneens over op hun identificatiemodus.

- 4 Druk op de bovenste knop om af te sluiten nadat de identificatie is voltooid.

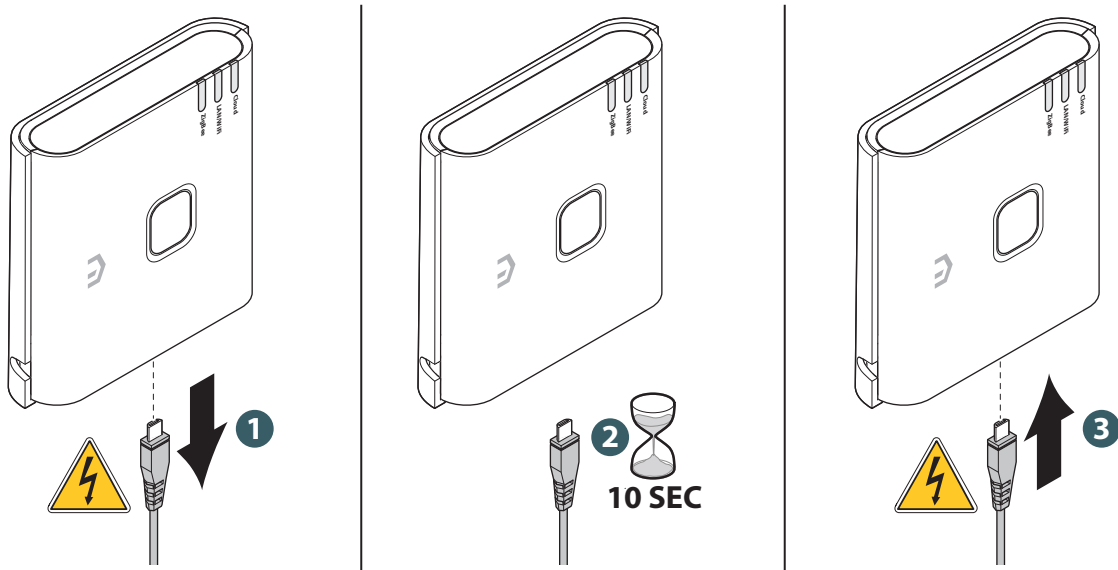
10 ONDERHOUD

Draadloze (OTA) firmware-update

De gateway controleert de server op nieuwere firmwareversies zodra deze is verbonden met het internet. De nieuwe firmware wordt automatisch gedownload en bijgewerkt.

Reset met uit-/inschakelen

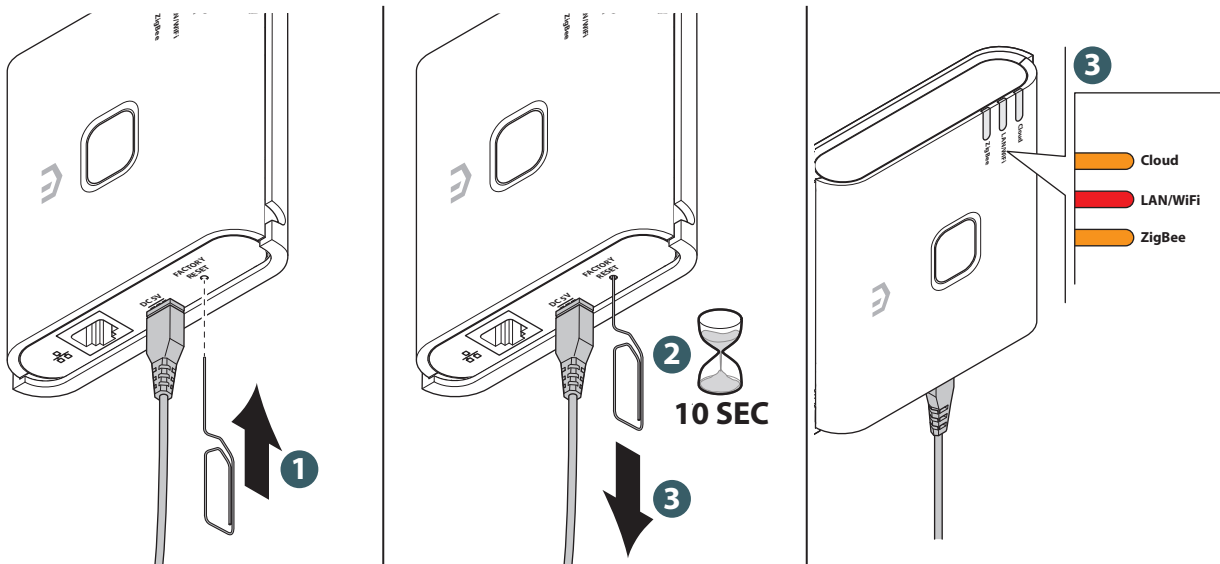
De gateway reageert om welke reden dan ook niet of moet opnieuw worden opgestart.



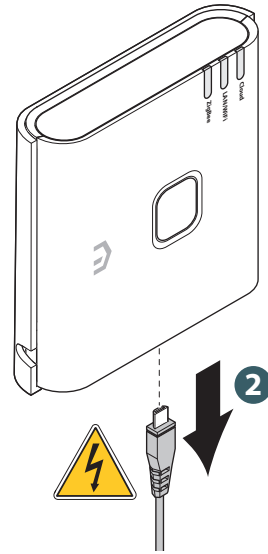
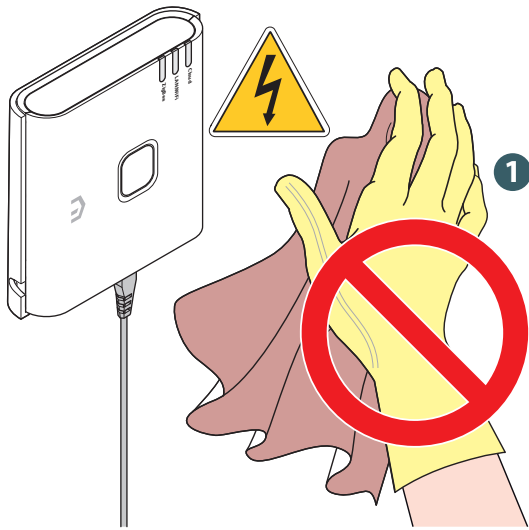
Herstellen naar fabrieksinstellingen



Waarschuwing: dit proces verwijdert alle instellingen, inclusief Wi-Fi-configuratie, ZigBee-netwerk, verbonden apparaten en de registratie in een gebruikersaccount van de app.



Reiniging



11 HANDLEIDING EN UPDATES DOWNLOADEN

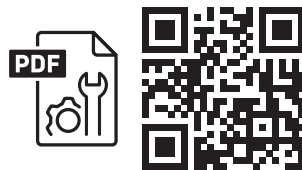
Omwille van de nood aan voortdurende verbetering, worden de gebruikershandleidingen van onze systemen voortdurend bijgewerkt.

Wij nodigen u dan ook uit om periodiek na te gaan of de handleiding in uw bezit nog steeds de laatste schriftelijke versie is.

U kunt hiervoor verbinding maken met het volgende **internetadres**:

<https://www.purmogroup.com/support>

of onderstaande **QR-code** scannen.



12 VERWIJDERING AAN HET EINDE VAN DE LEVENSDUUR



Conform art. 13 van wetsbesluit nr. 49 van 2014 'Implementatie van de AEEA-richtlijn 2012/19/ EU betreffende afgedankte elektrische en elektronische apparatuur'.

Het merkteken op de doorstreepte vuilnisbak met een balk geeft aan dat het product na 13 augustus 2005 op de markt is gebracht en aan het einde van zijn levensduur niet samen met ander afval mag worden ingezameld, maar afzonderlijk moet worden afgevoerd. Alle apparatuur is gemaakt van recyclebare metalen materialen (roestvrij staal, ijzer, aluminium, gegalvaniseerd plaatstaal, koper, enz.) in een gewichtsperscentage van meer dan 90%. Maak de apparatuur vóór het afvoeren onbruikbaar door de voedingskabel en eventuele compartimenten of voorzieningen voor het sluiten van holttes te verwijderen. Aan het einde van de levensduur moet aandacht worden besteed aan het beheer van dit product door de negatieve gevolgen voor het milieu te beperken en de efficiëntie van het gebruik van hulpbronnen te verbeteren, door de beginselen van 'de vervuiler betaalt', preventie, voorbereiding op hergebruik, recycling en terugwinning toe te passen. Houd er rekening mee dat de illegale of onjuiste verwijdering van het product de toepassing inhoudt van de sancties waarin de geldende wetgeving voorziet.

Informatie over verwijdering in Italië

In Italië moet AEEA-apparatuur worden ingeleverd bij:
inzamelcentra (ook afvalscheidingszones of -platforms genoemd);
de handelaar waar u nieuwe apparatuur koopt, die deze gratis in ontvangst moet nemen (één-op-één-inzameling).

Informatie over verwijdering in landen van de Europese Unie

De EU-richtlijn voor AEEA-apparatuur is in elk land anders aangenomen. Als u deze apparatuur wilt afvoeren, raden wij u dan ook aan om contact op te nemen met de lokale autoriteiten of de handelaar om te vragen naar de juiste verwijderingsmethode.

EEN MERK VAN PURMO GROUP 

Bulevardi 46
Postbus Box 115
FI-00121 Helsinki
Finland
www.purmogroup.com

Bij het opstellen van dit document is zorgvuldigheid betracht. Niets uit dit document mag worden gereproduceerd zonder de uitdrukkelijke schriftelijke toestemming van Purmo Group. Purmo Group aanvaardt geen aansprakelijkheid voor eventuele onnauwkeurigheden of gevolgen die voortvloeien uit het gebruik of misbruik van de informatie in dit document.

