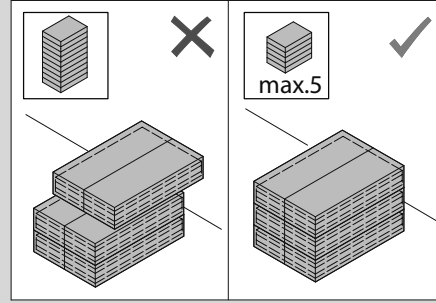
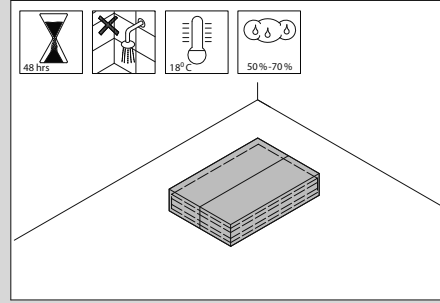
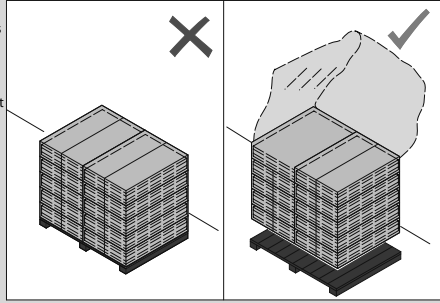


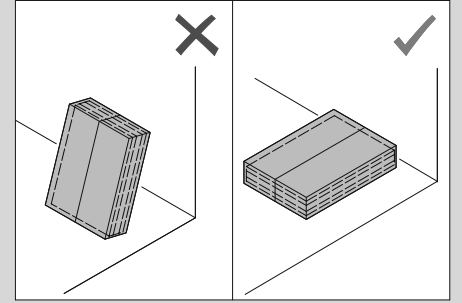
floorfixx

made in Holland by estillon

Opslag en
Acclimatiserings-instructies
Storage &
Acclimatizing Instructions
Lagerung und
Akklimatisierungs Vorschrift
Instructions de stockage
et acclimatation



Stack Evenly

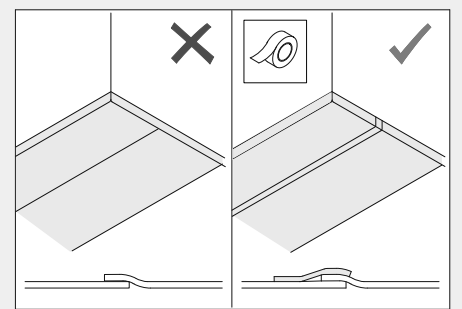
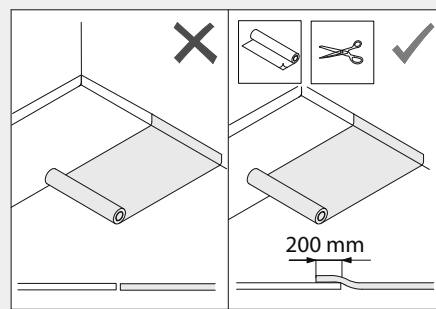
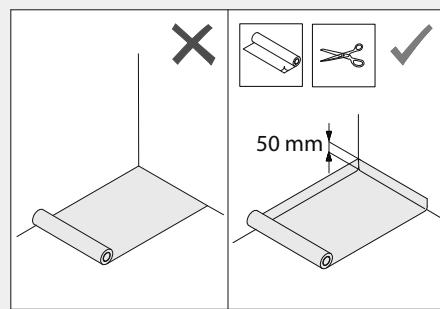
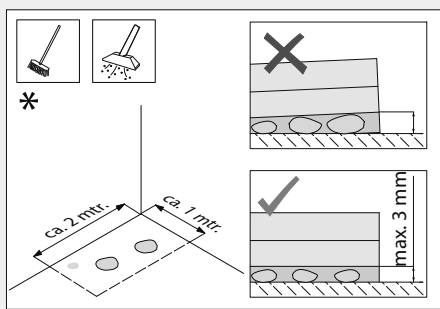


Store Flat

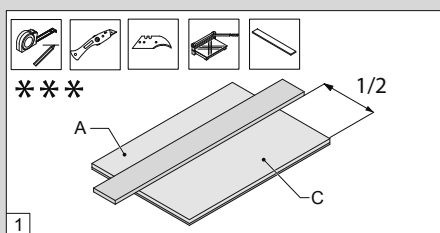
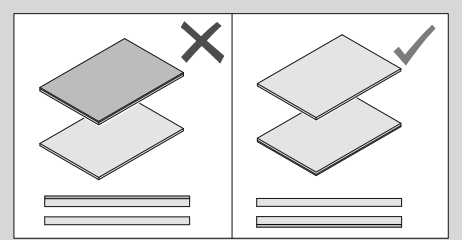
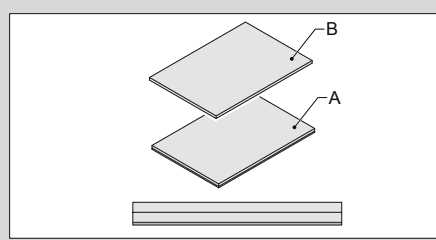
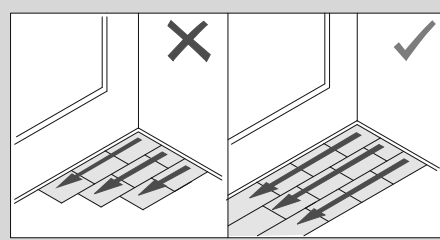
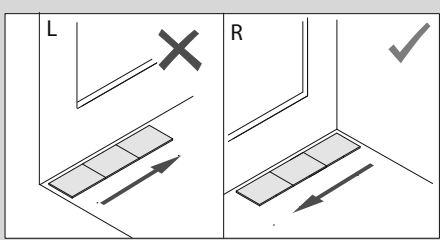
Vloer voorbereiding
voorafgaand aan
de installatie
Pre-installation
Subfloor Preparations
Bodenvorbereitung vor
der Verlegung
Préparation de sol
avant la pose



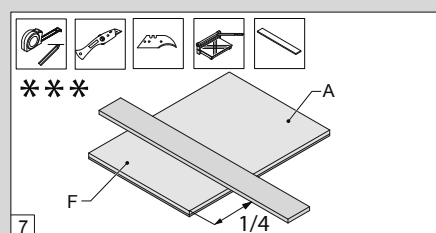
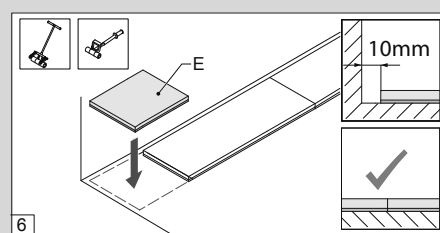
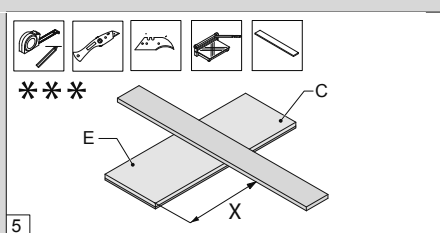
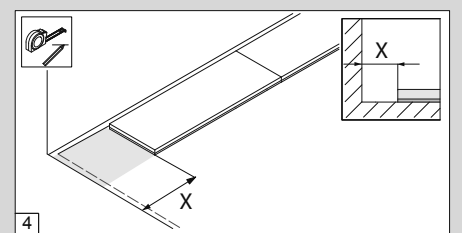
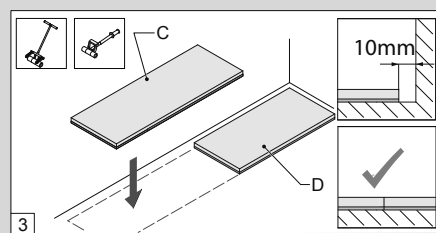
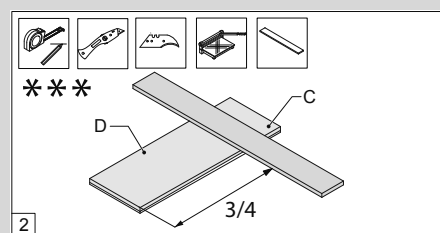
R50220



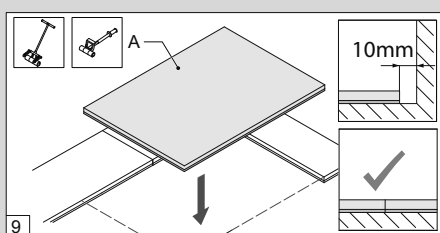
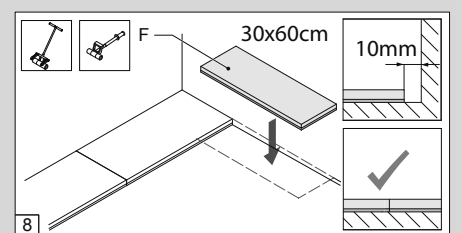
Installatie
Installation
Verlegung
La pose



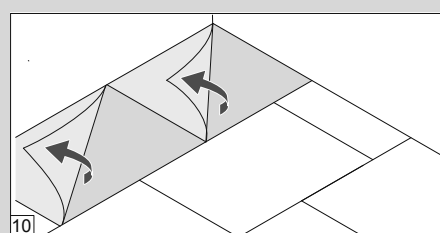
1 first layer (A) first row



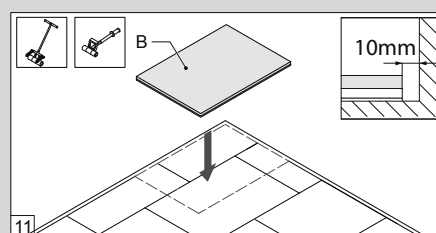
7 first layer (A) second row



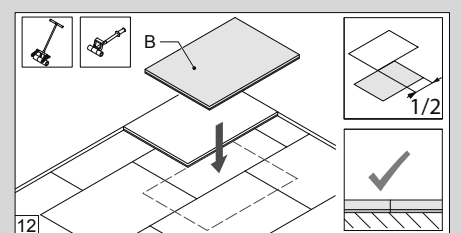
9 etc



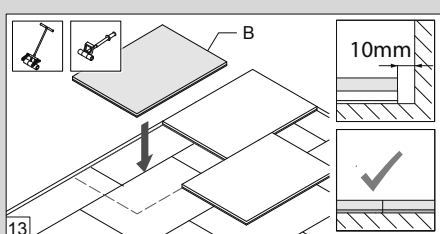
10 remove foil



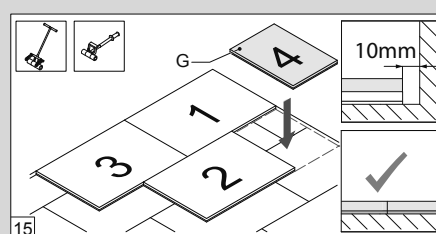
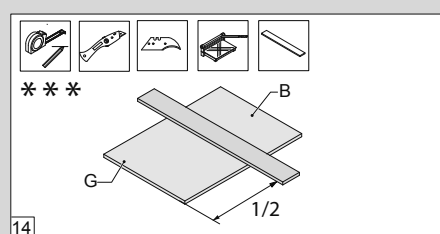
11 second layer (B) place 1st plate



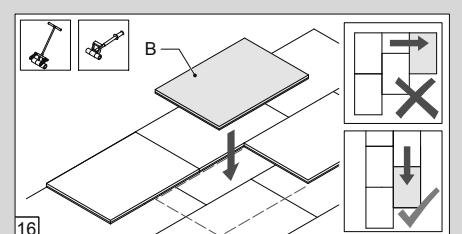
12 place 2nd plate



13 place 3rd



15 place 4rd



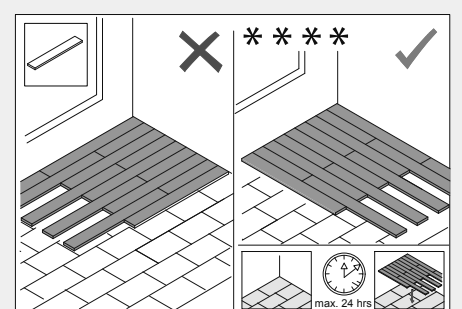
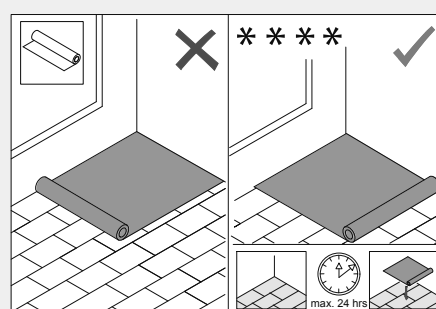
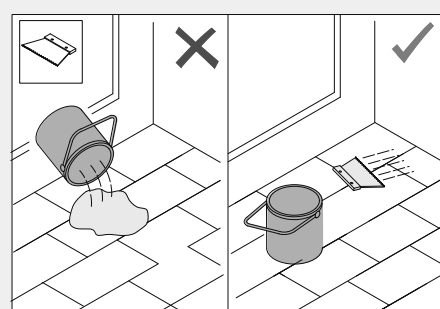
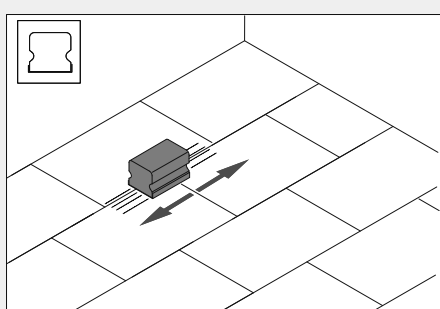
16 etc

Vloerbekleding
installatie advies
Floorcovering
Installation Advise

Verlegeaanzijge
Bodenbelag
Conseil de pose
du revêtement



TKB A1 or TBK A2



Aanvullende
voorwaarden
Additional
Conditions
Zusätzliche
Hinweise
Instructions
supplémentaire

NL

* Floorfixx egaliseert maximaal een hoogte van 3 mm over 1 strekkende meter.
** Bij installatie van meerdere ruimtes, iedere ruimte afzonderlijk installeren.
*** Kras met de punt van het mes langs de rij (plaat).
Snij de 2e keer met het mes de plaat zover mogelijk door.
**** Bij een oppervlak van 10 mtr lengte en/of breedte, dient een dilatatievoeg aangelegd te worden zowel in Floorfixx als in de vloerbekleding. De vloerbekleding moet een dikte hebben van minimaal 2 mm. Installeer de vloerbekleding binnen 24 uur na installatie van Floorfixx.

EN

* Floorfixx subfloors levels maximum 3 mm of unevenness at a length of one linear meter of yards.
** In case of installation of several areas, install every area separately.
*** Scratch with a knife along the straight edge (board). Cut the board the second time as much as possible.
**** With surfaces over 10 mtr length and/or width, make a dilatation joint in both Floorfixx and the floorcovering. The floor covering must have a thickness of at least 2 mm thick. Lay the floor covering within 24 hours of laying Floorfixx.

DE

* Floorfixx egalisiert maximal 3 mm Unebenheiten über eine Distanz von 1 lfm.
** Bei Verlegung von mehrere Räumen, jedes Raum separat verlegen.
*** Kratzen Sie mit einem Messer den Stahlleiste (oder Bodenplatte) entlang. Das 2. Mal Kratzen Sie mit die Platte so weit möglich durchschneiden.
**** Bei Flächen von 10 mtr. lang und/oder breit, soll eine Dehnungsfuge gemacht werden in Floorfixx und im Bodenbelag. Der Bodenbelag muss eine Dicke haben von mindestens 2 mm. Verlegen Sie den Bodenbelag innerhalb von 24 Stunden nach der Verlegung von Floorfixx.

FR

* Floorfixx égalise max. 3 mm sur une distance de 1 mtr. lin.
** En cas de pose de plusieurs espaces, poser chaque espace séparément.
*** Gravez le panneau le long une règle (ou un autre panneau) avec un couteau. La 2ème fois couper le panneau.
**** En cas de surfaces de 10 mtr. de longueur ou largeur, faire un joint de dilatation dans Floorfixx et dans le revêtement. Le revêtement de sol doit avoir une épaisseur de 2 mm d'épaisseur minimum. Poser le revêtement de sol définitif dans les 24 heures après la pose de Floorfixx.