

ROBUUST BASIC

Elektrische Convectoren

500 | 1000 | 1500 | 2000 | 2500W



GEBRUIKSAANWIJZING



Lees a.u.b. de instructies voordat u begint met het installeren van de verwarming. Schakel de elektrische voeding uit voor het uitvoeren van ieder werk aan de verwarming. Bewaar deze instructies zelfs wanneer u de verwarming heeft geïnstalleerd.

1 ALGEMENE INSTRUCTIES

elektrische convectoren (hierna in de tekst genoemd convectoren) behoren tot vaste apparatuur voor interne en warme lucht verwarming welke zijn ontworpen voor gebouwen- en constructie verwarming. Het is geoorloofd om de convector te gebruiken in de kamers met een normaal milieu.

De convectoren zijn uitgerust met een thermostaat voor het instellen en automatisch handhaven van de verlangde temperatuur in de kamer, met een systeem van stapsgewijze vermogens regeling, met een begrenzing van de uittrekkende lucht (met een zelf reset) en met een systeem om de ruimte te beschermen tegen bevriezing (voorkomt bevriezing van het heetwater verwarmingssysteem welke niet in gebruik is).

De convectoren zijn ontworpen voor een 24 uren bedrijf zonder constant toezicht.

2 TECHNISCHE DATA

- bepaalde voedingsspanning, [V] 230±10
- actuele frequentie, [Hz] 50±1
- bescherming tegen water Internal Protection IP20 or IP24
- elektrische isolatie bescherming II

Andere specificaties zijn opgenomen in tabel 1

Tabel 1

Model	Robuust 500B	Robuust 1000B	Robuust 1500B	Robuust 2000B	Robuust 2500B
artikelnummer	429 752 100	429 752 102	429 752 104	429 752 106	429 752 107
Vermogen [kW]	0,5	1	1,5	2	2,5
Stroomverbruik [A]	2,1	4,3	6,5	8,7	10,8
Voedingsspanning [V]	230	230	230	230	230
Afmetingen [Lx Hx D in mm]	400x 455x 115	490x 455x 115	600x 455x 115	740x 455x 115	890x 455x 115
gewicht [Kg]	3,6	4,3	4,9	5,9	6,9

3. TOEBEHOREN

- elektrische convector - 1 sts
- bevestigingsbeugels voor wandmontage - 1 set
- voetsteunen voor vrijstan - 1 set
- gebruikersinstructie - 1 sts

4. VEILIGHEIDS VOORSCHRIFTEN

Voor het in bedrijf nemen van het apparaat, lees de gebruikers instructies zorgvuldig. Schakel de elektrische voeding van de convector uit tijdens het onderhoud. Zorg er voor dat het intreden van vocht in de convector vermeden wordt.

Waarschuwing:

Het apparaat wordt warm! Er bestaat een risico dat het oppervlak brandwonden veroorzaakt.

Dit apparaat mag niet zonder toezicht door kinderen of onbevoegde personen worden gebruikt. Jonge kinderen moeten in de gaten worden gehouden als ze zich in de buurt van het apparaat bevinden. U mag niet tegen het apparaat leunen, daar spelen of voorwerpen of papier in het apparaat gooien. Neem altijd voldoende voorzorgsmaatregelen zodat kinderen zich niet aan het apparaat kunnen verbranden.

Stop geen objecten of papier in het apparaat.

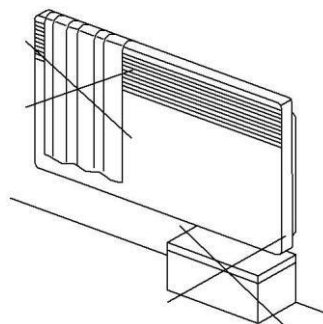
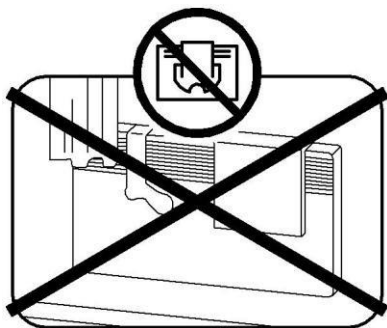
De verwarming dient geïnstalleerd te worden door een gekwalificeerde elektromonteur in met de lokale voorschriften.

Wanneer de voedingskabel beschadigd is, dient deze vervangen te worden door de fabrikant of zijn service agent of een identiek gekwalificeerd persoon om enig risico te vermijden.

Al het werk aan het inwendige van het apparaat dient uitgevoerd te worden door een bevoegde elektromonteur. Om oververhitting te voorkomen, dek de verwarming niet af.

Het is verboden!

- De roosters af te sluiten, zelfs gedeeltelijk (of aan het front van het apparaat of eronder) anders kan het apparaat oververhit raken.
 - Gemakkelijk brandbare materialen en objecten dichtbij de convector te plaatsen.
 - De verwarming zou niet direct onder een vaste wandcontactdoos geplaatst te worden.
 - Convectoren te gebruiken in de onmiddellijke nabijheid van een bad, douche of een zwembad. – Om de stekker van een voedingskabel en de convector aan te raken met natte handen.
- Raadpleeg hiervoor altijd de NEN1010!

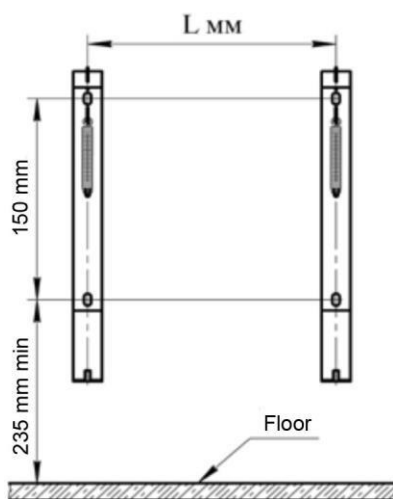


5 VOORBEREIDINGEN VOOR INBEDRIJFNAME

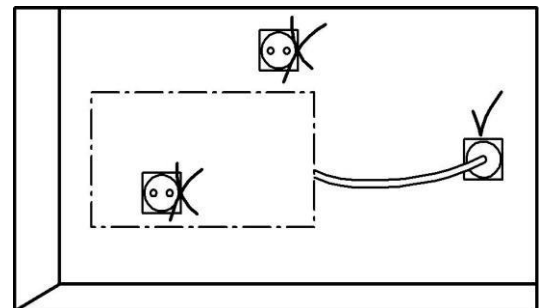
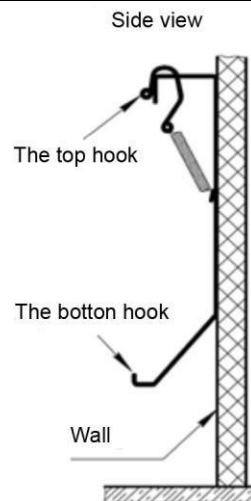
- 5.1 Pak de convector uit. Houd de convector gedurende een uur op kamertemperatuur na het plaatsen van de convector in een warme kamer vanuit de kou om condens te voorkomen.
- 5.2 Dit apparaat is ontworpen om geïnstalleerd te worden in een woonhuis. Vraag a.u.b. uw leverancier voor het gebruik in enige andere toepassing.
Installeer de convector niet in een luchtstroom, welke een effect kan hebben op de afstelling (bijvoorbeeld, onder een centraal mechanische ventilatie unit enz....)
- 5.3 De convector moet worden geïnstalleerd volgens de geldende wet en regelgeving.
Controleer of de netspanning op de plaats overeenkomt met de informatie op de achterkant van de convector. Controleer in dit verband ook de net- en beveiligingsapparatuur.
- 5.4 Voor het vast installeren van de convector:
- Het is noodzakelijk om minimum afstanden van objecten aan te houden bij het plaatsen van de convector zoals getoond in figuur 2, tekening 3 (afstanden in cm);
 - Teken op een wand de gaten af voor het plaatsen (zie fig. 1, tabel 1);
 - plaats de steun op een de juiste manier, wanneer de convector beugels betrouwbaar zijn geplaatst;
 - monteer de convector aan de haak-aan beugels.

Tabel 1

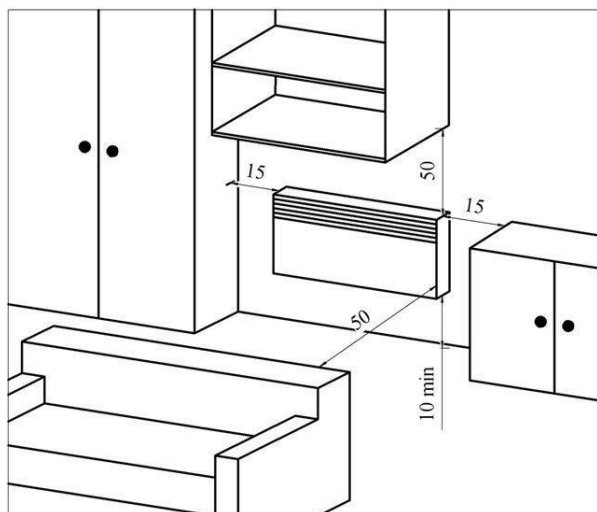
Vermogen, kW	0,5	1,0	1,5	2,0	2,5
L, mm	177	267	377	517	667



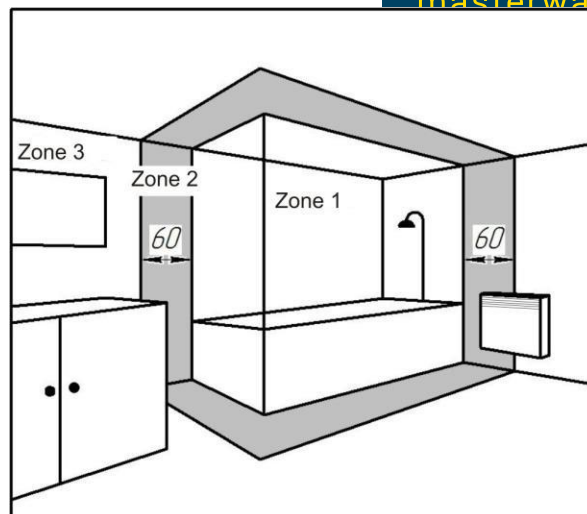
Figuur 1



Figuur 2



Figuur 3



Figuur 4

5.5 De met IP24 beschermde convectoren kan in de badkamer worden geïnstalleerd (zie afb. 4).

Installeer de convectoren niet:

- in zone 1 van de badkamer
- in zone 2 van de badkamer

In vochtige ruimtes, zoals de badkamer en keuken, moet het stopcontact ten minste 25 cm boven de vloer worden geïnstalleerd

Zet de aan/ uit schakelaar in de "0" stand, zet de draaischijf van de thermostaat in de * stand (vorstvrij). De convectoren is klaar voor inbedrijfstelling.

6 VOLGORDE VAN INBEDRIJFNAME

6.1 Plug de stekker van de convector in de wandcontactdoos. Zet de aan/uit schakelaar in de 'I' stand. Zet de knop van de thermostaat op de schaalwaarde dicht bij de waarde "6". Wacht een paar uur op het stabiliseren van de temperatuur.

Bij de eerste in bedrijfname kan de convector een vreemde lucht produceren. Dit is normaal, en kan geen kwaad. Wij adviseren om de ruimte op dat moment goed te ventileren.

Stel de convector in op een waarde die u prettig vindt.

De convector zal (mits deze voldoende vermogen heeft) de ingestelde waarde handhaven.

6.2 Werking in het model om de kamer te beschermen tegen bevriezing.

Deze modus wordt gebruikt om de temperatuur op ongeveer 7°C in de kamer te houden wanneer u afwezig bent van het huis voor een langere periode (b.v. meer dan 24 uur).

Zet de aan/uit schakelaar in positie "I". Zet de thermostaat in positie *. De convector zal de temperatuur in de kamer automatisch houden op het plus niveau (5...7)C, dit beschermt de kamer tegen bevriezing.

6.3 Loskoppelen van de convector. Schakel de aan/uit schakelaar in positie "0". Draai de draaischijf terug naar *. Neem de stekker uit de wandcontactdoos.

6.4 Aanbevelingen voor gebruik:

- het heeft geen nut om de unit op zijn maximum te zetten, de kamer temperatuur zal niet sneller stijgen;
- wanneer u de kamer lucht, schakel de convector uit door de schakelaar in "0" positie te zetten. – Wanneer u de kamer voor een paar uur verlaat, denk eraan de temperatuur te verlagen.

Afwezigheid gedurende:

- **minder dan 2 uur**, raak de bediening niet aan.
- **2 tot 24 uur**, verlaag de thermostaat met twee graden of zet één van de schakelaars in "0" positie **meer dan 24 uur of in de zomer**, zet de thermostaat in de positie * (**Vorstvrij**)
- Wanneer u verscheidene units in een kamer hebt, laat ze dan gelijktijdig opereren.
Dit zal u een meer gelijkmatige temperatuur geven zonder verhoging van het elektrisch verbruik.

7 ONDERHOUD

Om de prestaties van uw unit te behouden, dient u de boven en onder roosters van de unit ongeveer tweemaal per jaar te reinigen met een stofzuiger of met een borstel.

Vuil kan zich verzamelen aan het rooster van de unit indien de atmosfeer is vervuild. Dit fenomeen wordt veroorzaakt door de slechte kwaliteit van de omgevingslucht. In dit geval, is het aanbevolen te controleren of de kamer goed geventileerd is (ventilatie, lucht inlaat, enz.), en dat de lucht schoon is. De unit zal niet onder garantie vervangen door dit type vuil.

De kast van de unit dient schoongemaakt te worden met een vochtige doek, gebruik nooit krassende producten. Gebruik ook geen bijtende schoonmaakmiddelen.

8 GARANTIE CONDITIES

Op dit product is een garantietermijn geldig van 2 jaar vanaf de datum van aankoop.

Binnen deze termijn worden reserveonderdelen kosteloos verstrekt, maar wij zijn niet verantwoordelijk voor vracht, arbeidskosten.

Deze garantie dekt geen schade veroorzaakt door verwaarlozing, schade tijdens verzending of ongeval, onjuiste installatie, schade als het apparaat wordt gebruikt voor andere doeleinden dan bedoeld en als de instructies niet worden opgevolgd.

9 Milieu en verwijdering

Help ons alstublieft om het milieu te beschermen door de verpakking af te voeren in overeenstemming met de nationale voorschriften voor afvalverwerking.

Producten die met dit symbool zijn gemarkeerd, mogen niet worden weggegooid en moeten apart worden weggegooid.



De verwijdering van deze producten moet in overeenstemming zijn met de verordening (DEE 2002/96 / CE) worden uitgevoerd in overeenstemming met de voorschriften.

10 Uitgebreide specificaties

Model	Robuust 500ED	Robuust 1000ED	Robuust 1500ED	Robuust 2000ED	Robuust 2500ED
artikelnummer	429 752 100	429 752 102	429 752 104	429 752 106	429 752 107
Vermogen [kW]	0,5	1	1,5	2	2,5
minimaal vermogen [kW]	0,1	0,2	0,3	0,4	0,5
Stroomverbruik [A]	2,1	4,3	6,5	8,7	10,9
Voedingsspanning [V]	230	230	230	230	230
Afmetingen [Lx Hx D in mm]	400x 455x 115	490x 455x 115	600x 455x 115	740x 455x 115	890x 455x 115
gewicht [Kg]	3, 6	4,3	4,9	5,9	6,9
Type regeling:	9 standenschakelaar (vorstvrij, 1-7 en max)				

specialist in elektrisch verwarmen



specialist in elektrisch verwarmen



specialist in elektrisch verwarmen





MASTERWATT B.V.

POSTBUS 375

2990 AJ BARENDRECHT

Tel. +31 (085)- 303 74 50 / www.masterwatt.nl / info@masterwatt.nl