

## Product details

### Inhoud set met stadsverwarming-verdeler voor 10 groepen ;

#### 1 x stalen front stadswarmte-verdeler, 10 groepen

- gemaakt van 3mm dik koper materiaal met een sterke poedercoating
- zeer stille energiezuinige Grundfos ALPHA1-pomp
- dubbel instelbare groepsafsluiters (waarop actuators geplaatst kunnen worden)
- terugslagklep en een temperatuur-retourbegrenzer (RTL-kraan in de retour)
- primaire aansluiting 1/2"
- groepsaansluitingen 3/4" euroconus

#### 10 x 2 euroconus 16mm aansluitkoppelingen

#### 10 x PE-RT-verwarmingsbuis, 16mm / 100 meter (5-laags)

#### 3 x randisolatie, 5mm / rol 25 meter

#### 20 x 90° bochtondersteuning

## Mogelijkheden & Upgrades

### Kunststof, professional stadswarmte-verdeler

Wanneer u de set wilt bestellen met een kunststof stadswarmte-verdeler met flowmeters, dan kunt u tegen een meerprijs de set-inhoud aanpassen bij "pas product naar wens aan".

### 16mm PERT-AL-PERT verwarmingsbuizen

Deze buizen zijn beschikbaar tegen een meerprijs. Wanneer u aan één van deze buizen de voorkeur geeft dan kunt u eenvoudig de inhoud van de set veranderen bij "Verwarmingsbuis".

### 14mm PE-RT verwarmingsbuizen

Deze buizen zijn beschikbaar tegen een minderprijs. Wanneer u aan één van deze buizen de voorkeur geeft dan kunt u de inhoud van de set veranderen bij "Verwarmingsbuis", maar vergeet dan niet om ook de aansluitkoppelingen aan te passen van 16mm naar 14mm.

## Verwarming vloeroppervlaktes

- Deze set is geschikt voor de volgende vloeroppervlaktes;
- tot maximaal 100m<sup>2</sup> hoofdverwarming, 100mm buisafstand
  - tot maximaal 150m<sup>2</sup> bijverwarming, 150mm buisafstand

Indien gewenst kunnen grotere oppervlaktes (bij)verwarmd worden door een grotere buisafstand aan te houden.

## Technische details

Artikelnummer: SET10STD

### Beschikbare 10-groeps stadswarmte-verdeler

#### Verdeler-appendages;

- primaire aansluiting 3/4"
- groepsaansluitingen 3/4" euroconus
- voorzien van thermostaatknop met capillaire voeler
- maximaalbeveiliging geïntegreerd in het aansluitsnoer van de pomp
- terugslagklep en een temperatuur-retourbegrenzer (RTL-kraan in de retour)
- geïntegreerde thermostatische groepsafsluiters (waarop actuators geplaatst kunnen worden)

### Stalen Front Stadswarmte-Verdeler



- gemaakt van 3mm dik staal met poedercoating
- zeer stille energiezuinige Grundfos ALPHA1 pomp
- handmatige ontluchting

Lengte (mm)  
Hoogte (mm)  
Diepte (mm)            765  
240  
210

### Professional Kunststof Stadswarmte-Verdeler

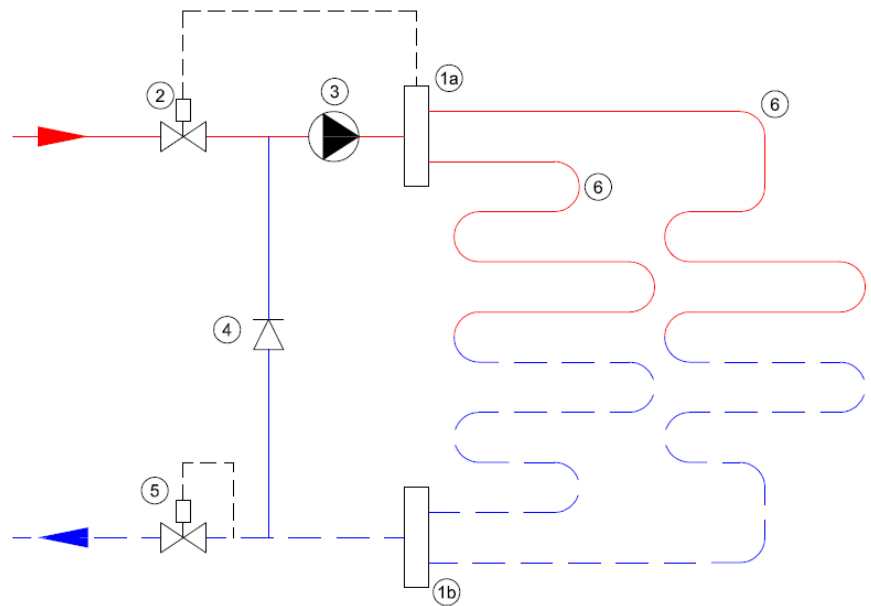


- gemaakt van door glasvezel versterkte polyamide
- zeer stille energiezuinige Grundfos ALPHA1 pomp
- handmatige ontluchting

Lengte (mm)  
Hoogte (mm)  
Diepte (mm)            890  
180  
180

---

### Principeschema



- 1a.** Aanvoer verdeler
- 1b.** Retour verdeler
- 2.** Thermostatisch ventiel
- 3.** Circulatiepomp
- 4.** Terugslagklep
- 5.** RTL-ventiel
- 6.** Vloerverwarmingsgroepen