

## Product details

Inhoud set met open LT-verdeler voor 14 groepen ;

### 1 x Open Premium RVS verdeler, 14 groepen

- flow-meters
- afdichtingspluggen compleet met dichtring
- waterafvoer/vulkleppen
- dubbele stalen beugels voor bevestiging
- kogelkraan met vlinderknop (aansluitmaat 1")

### 14 x 2 euroconus 16mm aansluitkoppelingen

### 14 x PE-RT-verwarmingsbuis, 16mm / 100 meter (5-laags)

### 4 x randisolatie, 5mm / rol 25 meter

### 28 x 90° bochtondersteuning

## Mogelijkheden & Upgrades

### Vloerverwarmingsverdeler

Wanneer u de set wilt bestellen met een open kunststof verdeler die is voorzien van een manometer en automatische ontluchter of een compacte open verdeler die is uitgevoerd in dubbelwandig kunststof dan kunt u tegen een meerprijs de set-inhoud aanpassen bij "pas product naar wens aan".

### 16mm PERT-AL-PERT verwarmingsbuizen

Deze buizen zijn beschikbaar tegen een meerprijs.

Wanneer u aan één van deze buizen de voorkeur geeft dan kunt u eenvoudig de inhoud van de set veranderen bij "Verwarmingsbuis".

### 14mm PE-RT verwarmingsbuizen

Deze buizen zijn beschikbaar tegen een minderprijs.

Wanneer u aan één van deze buizen de voorkeur geeft dan kunt u de inhoud van de set veranderen bij "Verwarmingsbuis", maar vergeet dan niet om ook de aansluitkoppelingen aan te passen van 16mm naar 14mm.

## Verwarming vloeroppervlaktes

Deze set is geschikt voor de volgende vloeroppervlaktes;

- tot maximaal 140m<sup>2</sup> hoofdverwarming, 100mm buisafstand
- tot maximaal 210m<sup>2</sup> bijverwarming, 150mm buisafstand

Indien gewenst kunnen grotere oppervlaktes (bij)verwarmd worden door een grotere buisafstand aan te houden.

## Technische details

Artikelnummer: SET14OLT

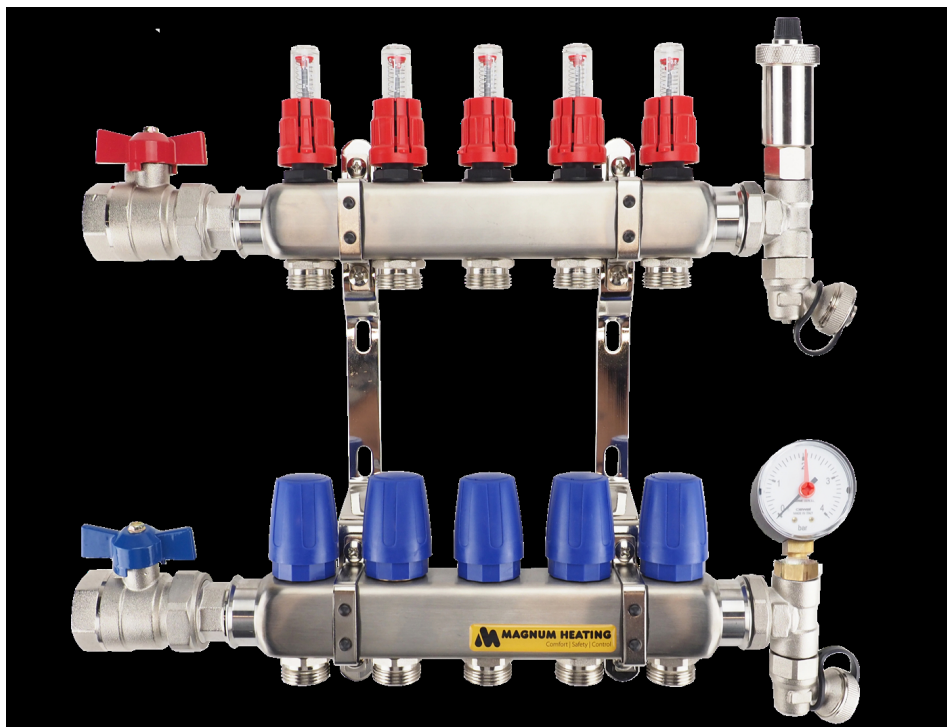
EAN-code: 8717185498639

### Beschikbare 14-groeps verdelers

#### Verdeler-appendages;

- primaire aansluiting 1"
- groepsaansluitingen 3/4" euroconus
- geïntegreerde thermostatische groepsafsluiters (waarop actuators geplaatst kunnen worden)
- inregelbare flow-meters

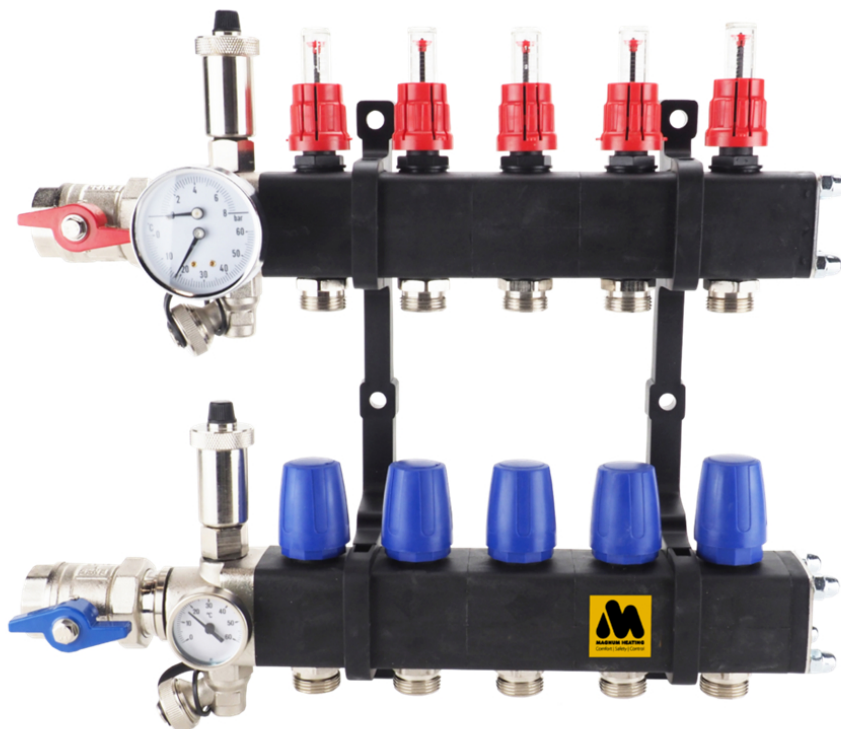
#### Open Premium RVS Verdeler



- gemaakt van RVS 4301
- opgebouwd uit losse componenten
- automatische ontluchter

Lengte (mm)  
Hoogte (mm)  
Diepte (mm)            900  
350  
85

### Open Premium Kunststof Verdeler

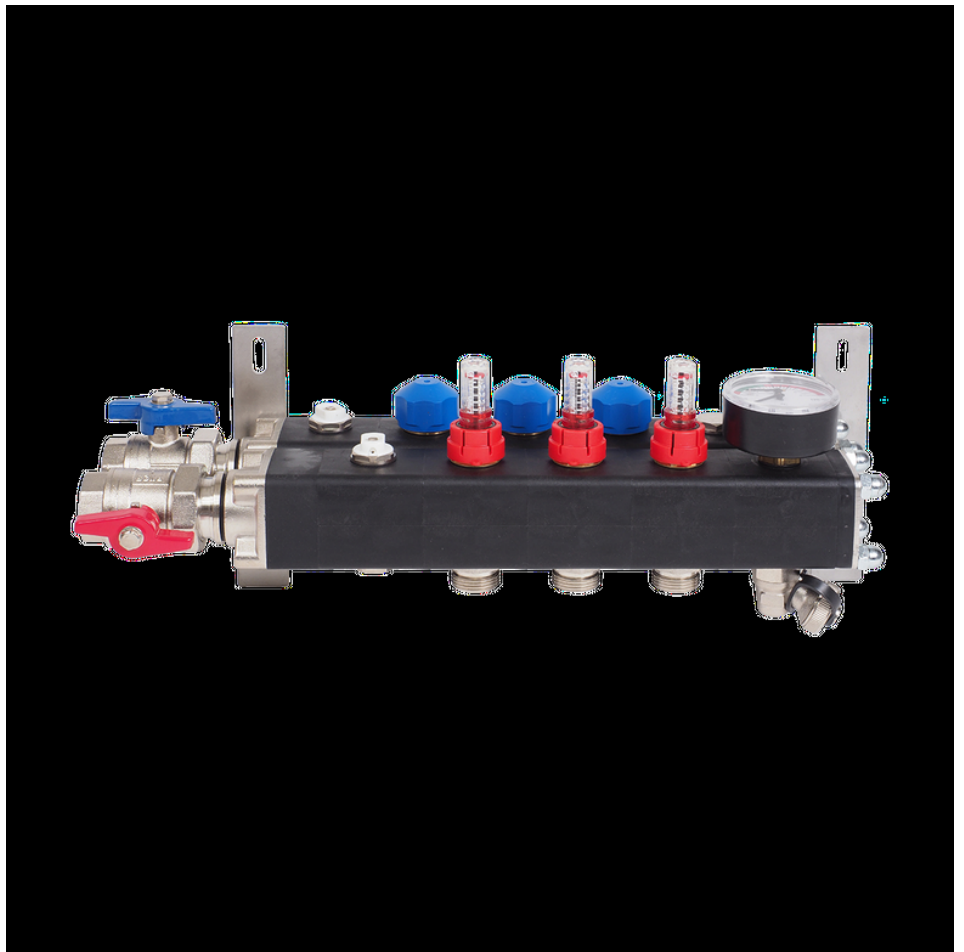


- gemaakt van door glasvezel versterkte polyamide
- opgebouwd uit losse componenten
- automatische ontluichters

Lengte (mm)  
Hoogte (mm)  
Diepte (mm)            925  
375  
135

---

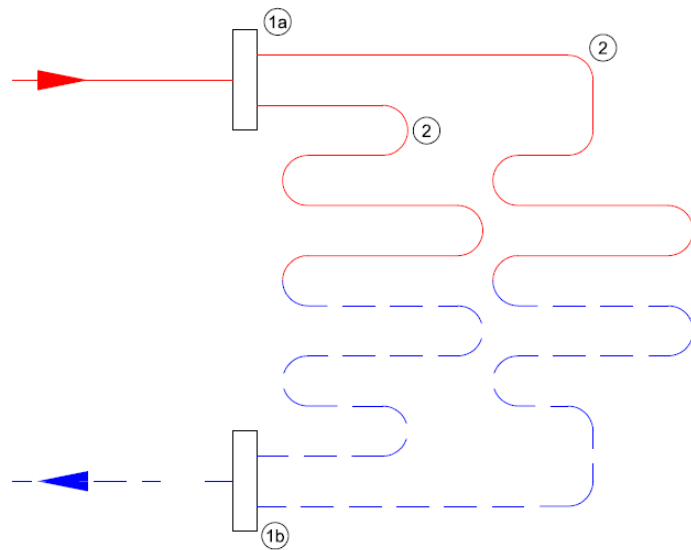
**Open Compact Kunststof Verdeler**



- gemaakt van door glasvezel versterkte polyamide
- opgebouwd uit losse componenten
- compacte regelunit met handmatige ontluichters

Lengte (mm)  
Hoogte (mm)  
Diepte (mm)            1045  
170  
135

### Principeschema



- 1a.** Aanvoer verdeler
- 1b.** Retour verdeler
- 2.** Verwarmingsgroepen