

Product details

Inhoud set met open LT-verdeler voor 6 groepen ;

1 x Open Premium RVS verdeler, 6 groepen

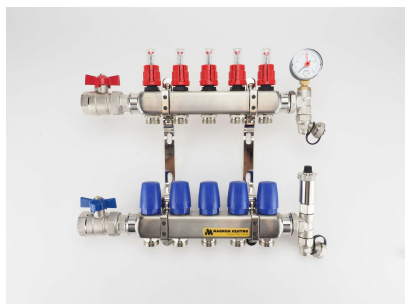
- flow-meters
- afdichtingspluggen compleet met dichtring
- waterafvoer/vulkleppen
- dubbele stalen beugels voor bevestiging
- kogelkraan met vlinderknop (aansluitmaat 1")

6 x 2 euroconus 16mm aansluitkoppelingen

6 x PE-RT-verwarmingsbuis, 16mm / 100 meter (5-laags)

2 x randisolatie, 5mm / rol 25 meter

12 x 90° bochtondersteuning



Mogelijkheden & Upgrades

Vloerverwarmingsverdeler

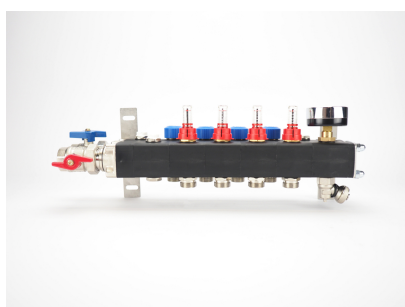
Wanneer u de set wilt bestellen met een open kunststof verdeler die is voorzien van een manometer en automatische ontluchter of een compacte open verdeler die is uitgevoerd in dubbelwandig kunststof dan kunt u tegen een meerprijs de set-inhoud aanpassen bij "pas product naar wens aan".

16mm PERT-AL-PERT verwarmingsbuizen

Deze buizen zijn beschikbaar tegen een meerprijs. Wanneer u aan één van deze buizen de voorkeur geeft dan kunt u eenvoudig de inhoud van de set veranderen bij "Verwarmingsbuis".

14mm PE-RT verwarmingsbuizen

Deze buizen zijn beschikbaar tegen een minderprijs. Wanneer u aan één van deze buizen de voorkeur geeft dan kunt u de inhoud van de set veranderen bij "Verwarmingsbuis", maar vergeet dan niet om ook de aansluitkoppelingen aan te passen van 16mm naar 14mm.



Verwarming vloeroppervlaktes

Deze set is geschikt voor de volgende vloeroppervlaktes;

- tot maximaal 60m² hoofdverwarming, 100mm buisafstand
- tot maximaal 90m² bijverwarming, 150mm buisafstand

Indien gewenst kunnen grotere oppervlaktes (bij)verwarmd worden door een grotere buisafstand aan te houden.

Technische details

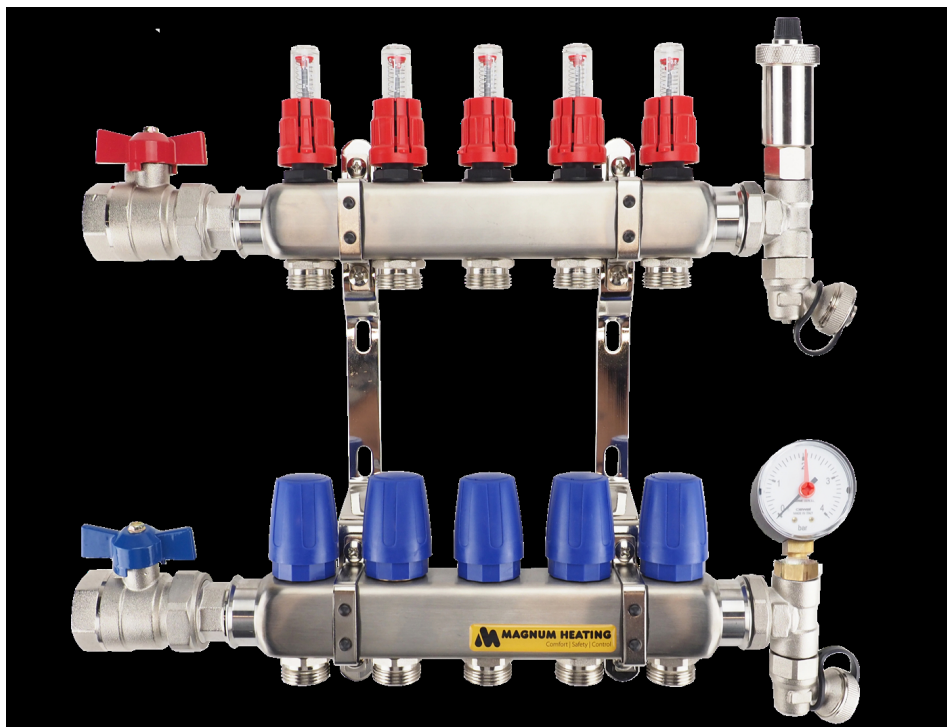
Artikelnummer: SET06OLT
EAN-code: 8717185498554

Beschikbare 6-groeps verdelers

Verdeler-appendages;

- primaire aansluiting 1"
- groepsaansluitingen 3/4" euroconus
- geïntegreerde thermostatische groepsafsluiters (waarop actuators geplaatst kunnen worden)
- inregelbare flow-meters

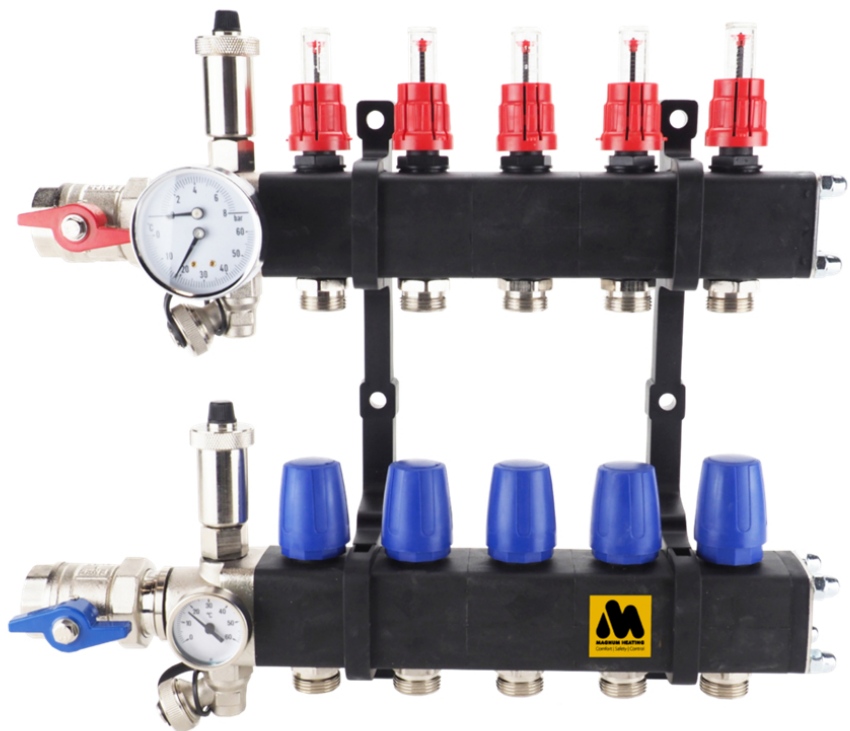
Open Premium RVS Verdeler



- gemaakt van RVS 4301
- opgebouwd uit losse componenten
- automatische ontlufter

Lengte (mm)
Hoogte (mm)
Diepte (mm) 470
350
85

Open Premium Kunststof Verdeler



- gemaakt van door glasvezel versterkte polyamide
- opgebouwd uit losse componenten
- automatische ontluichters

Lengte (mm)
Hoogte (mm)
Diepte (mm) 485
375
135

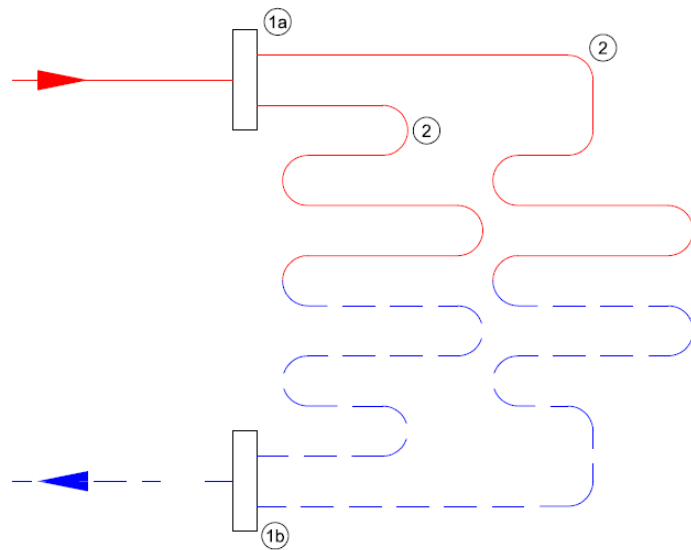
Open Compact Kunststof Verdeler



- gemaakt van door glasvezel versterkte polyamide
- opgebouwd uit losse componenten
- compacte regelunit met handmatige ontluichters

Lengte (mm)
Hoogte (mm)
Diepte (mm) 605
170
135

Principeschema



- 1a.** Aanvoer verdeler
- 1b.** Retour verdeler
- 2.** Verwarmingsgroepen