



Product details

- Mengunit met energiezuinige Grundfos ALPHA2 L-pomp
- Inregelventiel voor laagtemperatuur-trajecten
- Beschikbaar voor aansluiting links en rechts

De meeste CV-systemen verwarmen een ruimte met (wand-) radiatoren die gebruik maken van aanvoertemperaturen tussen de 70°C en 90°C. Wanneer vloerverwarming hierop wordt aangesloten dan worden er vrijwel altijd mengverdelers met een circulatiepomp toegepast. Deze verdelers zijn voorzien van een thermostaatknop in de aanvoer waarmee de vloertemperatuur ingesteld wordt en de ingestelde temperatuur wordt hierbij bereikt door aanvoerwater te mengen met retourwater uit de vloer. Mocht u in de (nabije) toekomst overstappen op een warmtebron met een lage aanvoertemperatuur, maar op dit moment nog gebruik maken van een traditioneel systeem, dan kunt u ervoor kiezen om een open verdeler met pompregelaar te installeren.

Deze meng-unit kan (tijdelijk) op de open verdeler worden aangesloten om de aanvoertemperatuur vanuit de warmtebron "terug te mengen" naar een temperatuur die geschikt is voor vloerverwarming.

Houdt u er hierbij wel rekening mee dat de onderdelen van de meng-unit en de beschikbare open verdelers in verschillende fabrieken geassembleerd worden. Om een volledig waterdichte verbinding tussen de verschillende onderdelen te garanderen, dient altijd gebruik gemaakt te worden van fiberringen en teflon-tape.

De pompregelaar is standaard voorzien van de energiezuinige Grundfos ALPHA2 L-circulatiepomp en kan geïnstalleerd worden op alle soorten open verdelers met een hart-afstand van 210 mm tussen de aavoer- en retourbalk.

Garantie

Op deze temperatuurregelaar heeft u een garantie van 12 maanden vanaf de aankoopdatum.

Technische details

Artikelnummer: 93354

Specificaties

Robuuste meng-unit met circulatiepomp inbegrepen;

- uitgerust met zeer stille energiezuinige Grundfos ALPHA2 L pomp (standaard hydraulisch neutraal)
- inregelventiel voor actieve werking bij lagere aanvoertemperaturen
- voorzien van thermostaatknop met capilair, thermometer en maximaalbeveiliging
- primaire aansluiting 1" buitendraad / vlakdichtend



Beslag:
Afdichtingen:

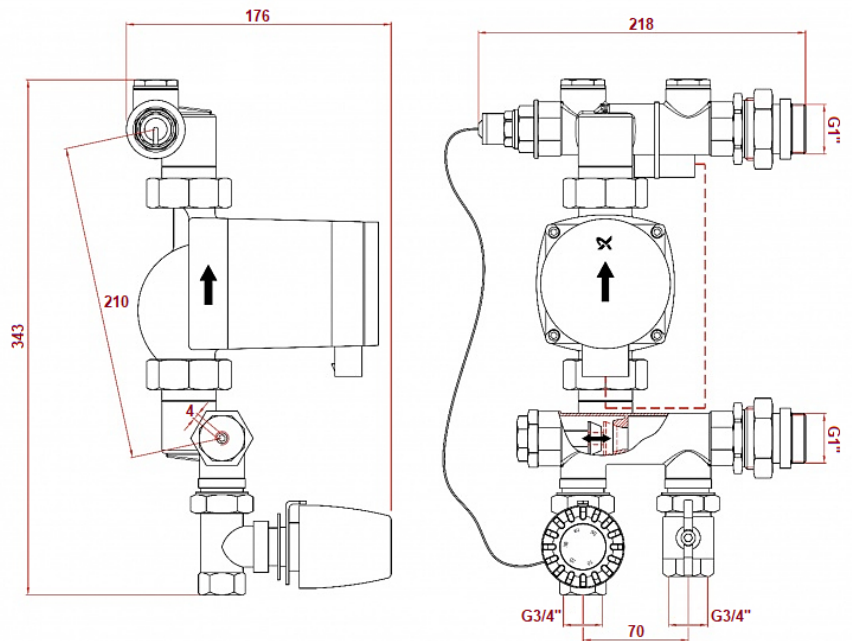
Vernikkeld staal
PTFE

Dichtringen: EPDM
Veer: Roestvrij staal

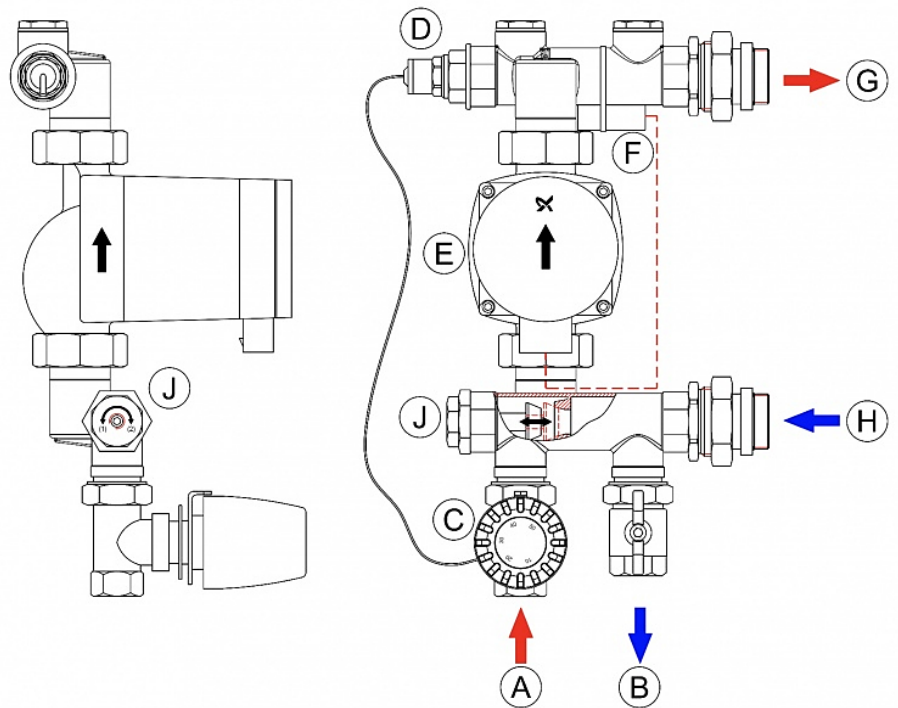
Maximale statische druk: 10 bar
Maximum temperatuur: 90°C
Instelbaar regelbereik: 20°C tot 50°C

Nominaal vermogen: circa 11,5kW
Voeding: 230VAC - 50Hz.

Afmetingen



Aansluitingen



- A. = aanvoer
- B. = retour
- C. = thermostaatknop
- D. = dompelbuis (voor de afstandsvoeler van de thermostaatknop)
- E. = Grundfos ALPHA2 L-circulatiepomp
- F. = beveiligingsthermostaat (maximaalbeveiliging in aansluitnoer pomp)
- G. = aanvoerbalk verdeler
- H. = retourbalk verdeler

Downloads

Handleiding Pompregelaar met ALPHA2 L