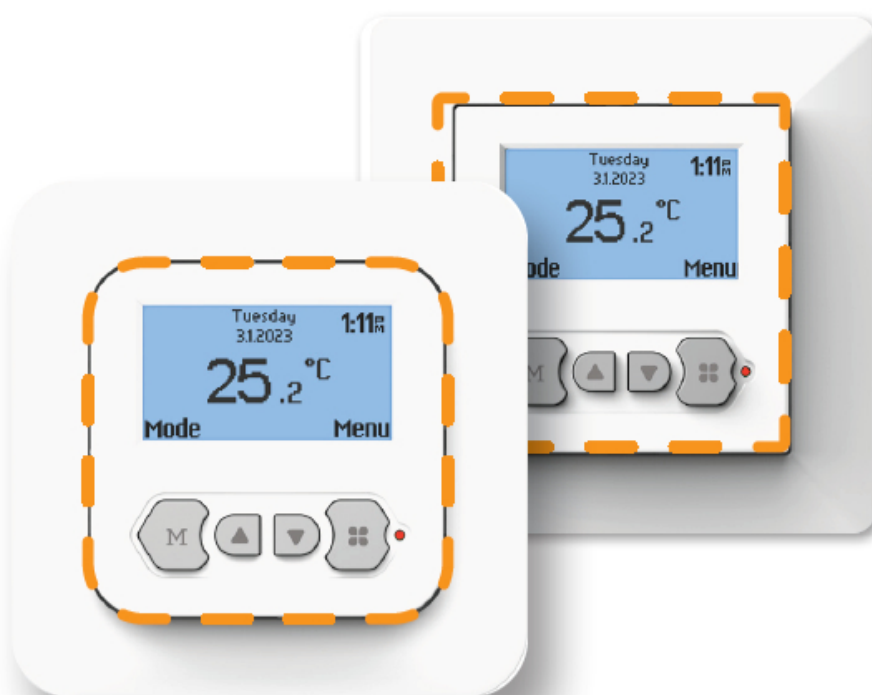


Product details

- geleverd inclusief vloersensor
- voorzien van een ingebouwde ruimtesensor en vloerlimietsensor
- 7 dagen programmeerbaar (multi programma functie met 3 periodes per dag)
- multi-frame adapter systeem geschikt voor de meeste merken schakelmateriaal
- vierkant en rond afdekraam meegeleverd
- eenvoudige bediening door middel van vier bedieningsknoppen

De MIC² Basic thermostaat is een gebruiksvriendelijke, programmeerbare thermostaat die speciaal is ontwikkeld voor aansturing van elektrische verwarmingssystemen. De thermostaat zorgt voor een nauwkeurige regeling van de vloertemperatuur, biedt mogelijkheden om 7 dagen te programmeren.



Daarnaast is de thermostaat voorzien van een groot display en eenvoudig in te stellen via bedieningsknoppen. Bovendien beschikt de thermostaat beschikt over een handige 'open raam'-functie: bij een plotselinge temperatuurdaling schakelt hij automatisch uit om onnodig energieverbruik en extra kosten te voorkomen. Verder wordt de thermostaat geleverd met een vierkant en afgerond afdekraam, waardoor u bij installatie zelf kunt bepalen van welke u gebruik wilt maken.

Garantie MAGNUM Intelligent-Control

U heeft 2 jaar garantie op de elektrotechnische werking en vloersensor.

Technische details

Artikelnummer: 825200
EAN-code: 8719743903883

Technische details MAGNUM Intelligent-Control

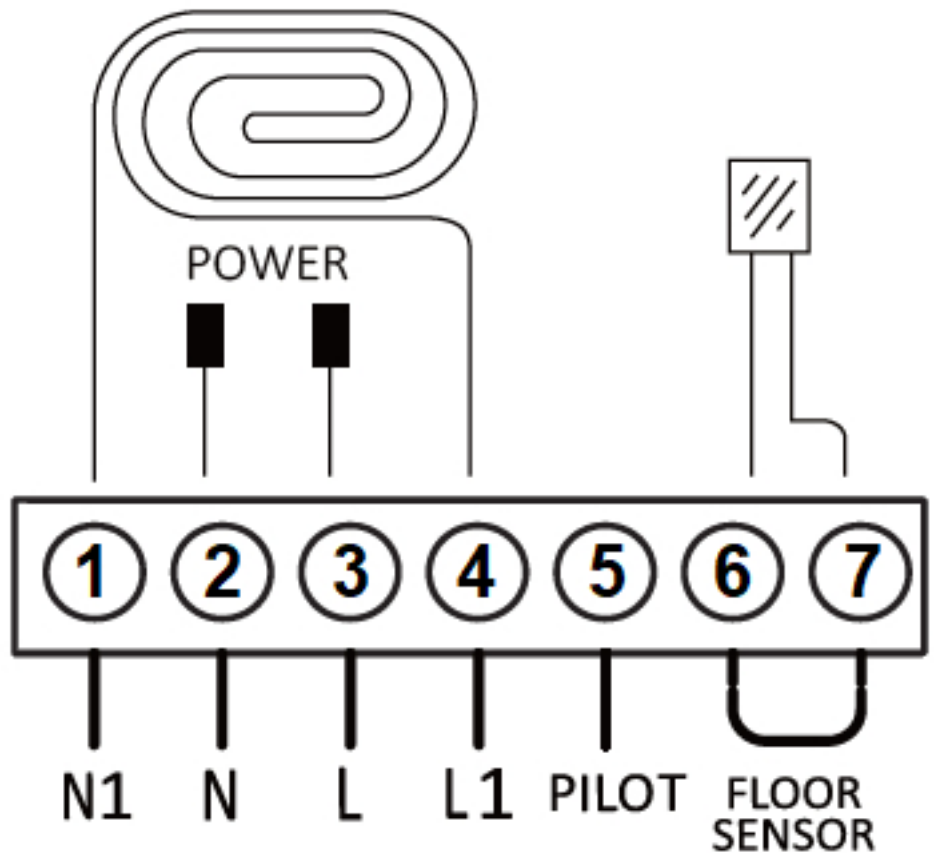
- Voltage ; 230 Volt
- Maximaal vermogen ; 16A / 3500W
- Beschermende behuizing ; IP21
- Certificering ; FI / CE
- Temperatuur bereik : 5°C - 40°C
- Vloertemperatuur bereik : 5°C - 40°C
- Ingebouwde ruimtesensor
- Voorzien van vloerlimietsensor

Standaard kleur : Polar wit (RAL 9010)

- Automatisch opstartmenu
- Eenvoudige gebruikersinterface
- Meertalig
- "Open raam"-functie
- Ingebouwde backup-functie
- Automatische zomer- en wintertijd

Aansluitschema





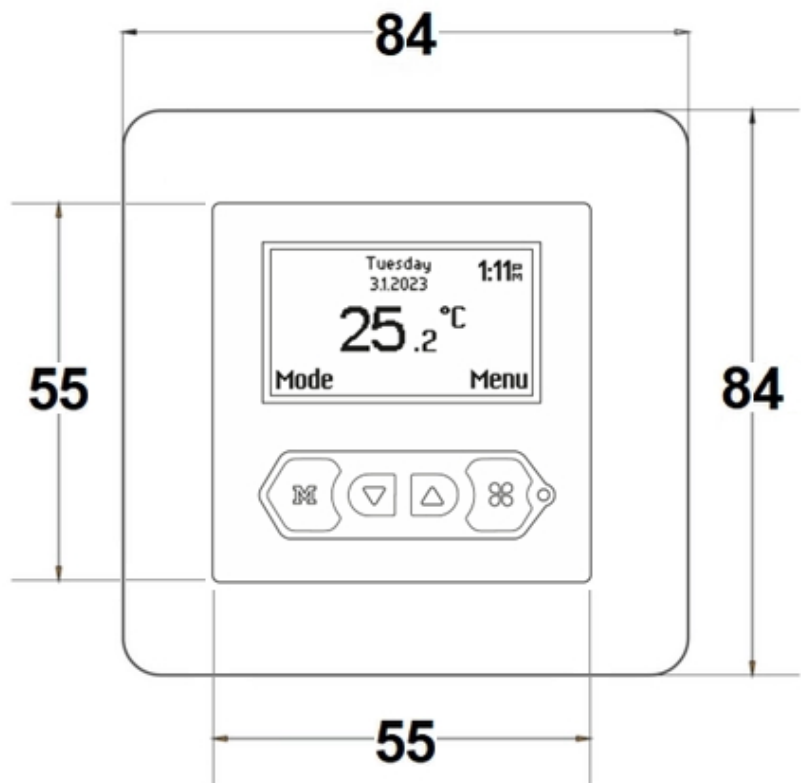
1. - draad elektrische verwarming
2. - nul-draad elektra (blauwe draad)
3. - fasedraad elektra (bruine draad)
4. - draad elektrische verwarming
5. - alleen van toepassing bij Domotica
6. - vloersensor
7. - vloersensor

Extra informatie

Wanneer uw elektrische verwarmingssysteem is voorzien van een aardmantel dan verbindt u deze door middel van een kroonsteentje of verbindingsklem (1-voudige lasklem) buiten de thermostaat om met de aarddraad in de wandcontactdoos (groen/geel).

De meest recente generatie MAGNUM-thermostaten is niet voorzien van een aansluiting voor aarddraad. De aardmantel van het systeem wordt daarom altijd rechtstreeks doorverbonden met de aarddraad van de elektra.

Afmetingen (in mm)



Downloads

MAGNUM MIC-thermostaat Installatievoorschriften