

Product details

• Geschikte warmtebron



HT CV-ketel (> 65 °C):	:	<input type="checkbox"/>	<input type="checkbox"/>
LT CV-ketel (45 °C ~ 55 °C)	:	<input type="checkbox"/>	<input type="checkbox"/>
Zonneboiler (met buffervat)	:	<input type="checkbox"/>	<input type="checkbox"/>
LT CV-ketel (:	<input type="checkbox"/>	<input type="checkbox"/>
Pelletkachel	:	<input type="checkbox"/>	<input type="checkbox"/>
Hybride warmtepomp :	<input type="checkbox"/>	<input type="checkbox"/>	<input type="checkbox"/>
Stad- / blokverwarming	:	<input type="checkbox"/>	<input type="checkbox"/>
Warmtepomp	:	<input type="checkbox"/>	<input type="checkbox"/>

- **Gemaakt van RVS 4301**
- **Verdeler opgebouwd uit losse componenten**
- **Verkrijgbaar van 2 tot 15 groepen**
- **Open verdeelunit voor LT-systemen met een maximale aanvoer van circa 45°C**

De open RVS verdeler bestaat uit losse componenten die door middel van ophangbeugels aan de wand gemonteerd worden. De verdeler is geschikt voor laagtemperatuursystemen en voorzien van inregelbare flowmeters waarmee de doorstroom van water per groep ingeregeld kan worden.

Dit type verdeler kan geschikt gemaakt worden voor hoogtemperatuursystemen met aanvoertemperaturen vanaf 65°C door middel van de temperatuurregelaar.

Let op

Euroconus-aansluitkoppelingen zijn niet inbegrepen. Selecteer het juiste aantal (twee per groep) en voeg deze toe aan uw bestelling.

Garantie

Op het casco van de RVS kokers heeft u een garantie van 10 jaar en op appendages een garantie van 2 jaar.

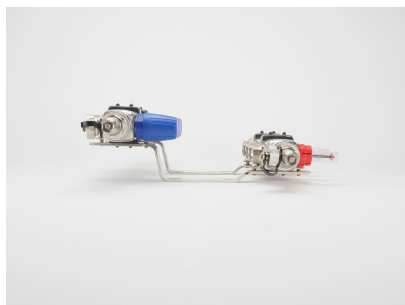
Technische details

Artikelnummer: U32013

Specificaties Open RVS verdeler

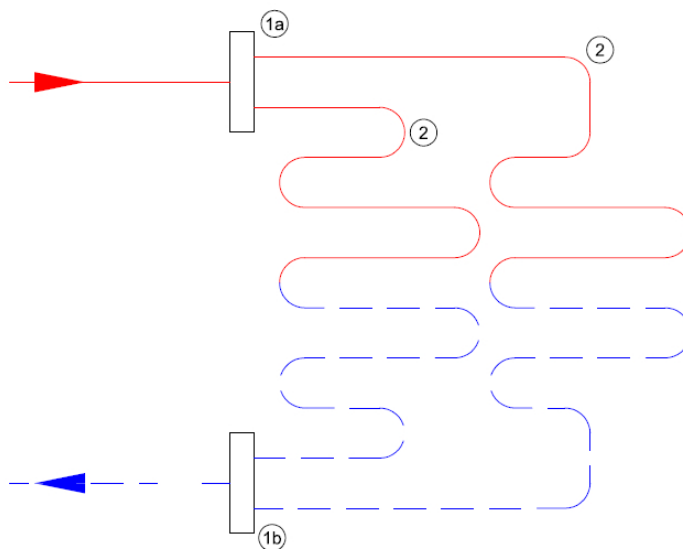
Sterke RVS vloerverwarming verdeler van losse componenten met flow-meters inbegrepen;

- gemaakt van RVS 4301
- verzamelbalk is voorzien van geïntegreerde ventielen (waarop actuators geplaatst)



- kunnen worden)
- inregelbare flow-meters
- primaire aansluiting 1"
- groepsaansluitingen 3/4" euroconus (euroconus-aansluitkoppelingen niet inbegrepen)
- dubbele stalen beugels voor bevestiging

Principeschema



- 1a. Aanvoer verdeler
1b. Retour verdeler
2. Verwarmingsgroepen

Afmetingen Open RVS verdeler (incl. kogelkraan)

groepen	lengte (mm)	hoogte (mm)	diepte (mm)
2 groepen	250	350	85
3 groepen	305	350	85
4 groepen	360	350	85
5 groepen	415	350	85
6 groepen	470	350	85
7 groepen	525	350	85
8 groepen	580	350	85
9 groepen	635	350	85
10 groepen	690	350	85
11 groepen	745	350	85
12 groepen	800	350	85

Aansluitingen

Aansluitingen*



A.
B.
C.
D.
E.
F.
G.
H.

=

=
=
=
=
=
=
=
=

aanvoer met kogelafsluiter, 1"

inregelbare flowmeter
aanvoer vloerverwarmingsbuizen
vulnippel en ontluchter
retour met kogelafsluiter, 1"
thermostatische afsluiter met M30 draad
retour vloerverwarmingsbuizen
vulnippel en ontluchter

*) Let op ; recente modellen kunnen kleine afwijkingen hebben