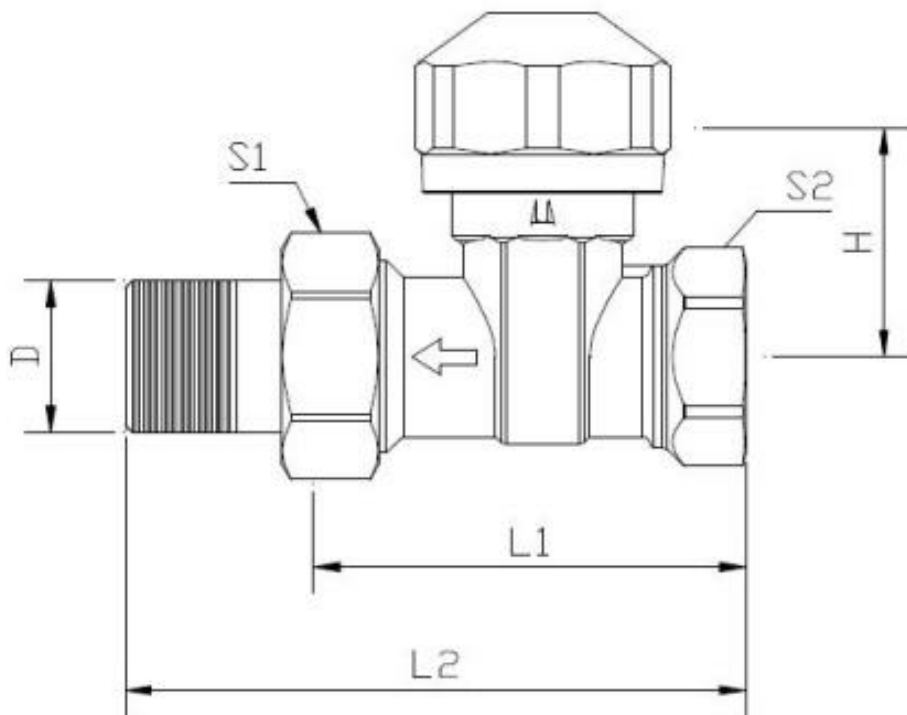




Product details

- Aansluitmaat: 1/2" of 3/4"
- Uitvoering: Recht
- Materiaal: Messing, vernikkeld (Cu Zn 40 Pb 2)
- Kvs-waarde: 1,5

Afmetingen thermostatische afsluiter (in mm)



	L1	L2	H	S1	S2
80	28,5	30	27	1/2"	56
96	28,5			3/4"	71
					40 30

Beschikbare thermostatische afsluiters

- Aansluitmaat 1/2" bu x 1/2" bin
(kan geplaatst worden in de aanvoer van verdelers met een 1/2" aanvoer)
- Aansluitmaat 3/4" bu x 3/4" bin
(kan geplaatst worden in de aanvoer van verdelers met een 3/4" aanvoer)
- Aansluitmaat 1" bu x 1" bin
(kan geplaatst worden in de aanvoer van verdelers met een 1" aanvoer)
- Aansluitmaat 1/2" bu x 3/4" euroconus
(kan gebruikt worden ter vervanging van voetventielen met een aansluitmaat van 1/2" bu)

